

Dell PowerEdge FM120x4 Kullanıcı El Kitabı

Resmi Model: E02B
Resmi Tip: E02B002



Notlar, dikkat edilecek noktalar ve uyarılar



NOT: NOT, bilgisayarınızı daha iyi kullanmanızı saęlayan önemli bilgileri anlatır.



DİKKAT: DİKKAT, donanımda olabilecek hasarları ya da veri kaybını belirtir ve bu sorunun nasıl önleneceğini anlatır.



UYARI: UYARI, meydana gelebilecek olası maddi hasar, kişisel yaralanma veya ölüm tehlikesi anlamına gelir.

Telif hakkı © 2016 Dell Inc. Tüm hakları saklıdır. Bu ürün, A.B.D. ve uluslararası telif hakkı ve fikri mülkiyet yasaları tarafından korunmaktadır. Dell™ ve Dell logosu, Amerika Birleşik Devletleri ve/veya diğer ülkelerde, Dell Inc.'e ait ticari markalardır. Burada adı geçen diğer tüm markalar ve isimler, ilgili firmaların ticari markalarıdır.

2016 - 03

Revizyon A03

İçindekiler

1 Sisteminiz Hakkında.....	7
Belgede Kullanılan Terimler.....	7
Ön panel özellikleri ve göstergeleri.....	8
Sabit sürücü/SSD gösterge biçimleri.....	9
Düğüm durumu göstergeleri.....	10
USB disket veya USB DVD/CD sürücülerini kullanma.....	11
Belge matrisi.....	11
QRL kullanarak sistem bilgilerine erişim.....	12
2 Başlangıç sistem yapılandırmasının gerçekleştirilmesi.....	14
Sistemin kurulması.....	14
iDRAC IP adresinin kurulumu ve yapılandırılması.....	14
iDRAC'a giriş.....	15
İşletim sistemini yükleme.....	15
Sisteminizin uzaktan yönetimi.....	15
Sürücüler ve bellenimi indirme.....	15
3 İşletim öncesi sistem yönetimi uygulamaları.....	16
Gezinti tuşları.....	16
Sistem kurulumu hakkında.....	17
Sistem Kurulumuna Girme.....	17
Sistem Kurulumu ana ekranı.....	17
Sistem BIOS ekranı.....	17
Sistem Bilgileri ekranı.....	18
Bellek Ayarları ekranı.....	18
İşlemci Ayarları ekranı.....	19
SATA Ayarları ekranı.....	19
Önyükleme Ayarları ekranı.....	20
Tümleşik Aygıtlar ekranı.....	20
Seri İletişimler ekranı.....	21
Sistem Profili Ayarları ekranı.....	21
Sistem Güvenlik ekranı.....	22
Diğer Ayarlar ekranı.....	22
Önbellek Yöneticisi hakkında.....	23
UEFI Önyükleme Yöneticisine Giriş.....	23
Önyükleme Yöneticisi Ekranı.....	23
UEFI Önyükleme menüsü.....	24
Dell Yaşam Döngüsü Denetleyicisi Hakkında.....	24

Önyükeme sırasını değiştirme.....	24
Sistem önyükeme modunu seçme.....	24
Bir sistem veya kurulum parolası atama.....	25
Sisteminizi güvenli kılmak için sistem parolanızı kullanma.....	26
Mevcut bir sistem ve/veya kurulum parolasını silme veya değiştirme.....	26
Kurulum şifresi etkin durumdayken çalıştırma.....	27
Tümleşik sistem yönetimi.....	27
iDRAC Ayarları yardımcı programı.....	27
iDRAC Ayarları yardımcı programına girme.....	27
İşlemci Çekirdeği Lisanslama.....	28
Ağ Yapılandırılmaları.....	28
Standart yapılandırma.....	28
Ağ bağdaştırıcısı yalıtım yapılandırması.....	29
Yalıtılmış ağların yapılandırılması.....	30
Gelişmiş Ağ bağdaştırıcısı yalıtım yapılandırması.....	31
4 Kızak Bileşenlerini Takma.....	34
Önerilen araçlar.....	34
Kızağı Çıkarma.....	34
Kızağı Takma.....	35
Kızağın İçi.....	36
Kablo kapağı.....	37
Kablo Kapağını Çıkarma.....	37
Kablo Kapağını Takma.....	38
Soğutma örtüsü.....	39
Soğutma örtüsünü çıkarma.....	39
Soğutma örtüsünü takma.....	40
Sistem belleği.....	40
Genel bellek modülü montaj yönergeleri.....	41
Örnek bellek yapılandırılmaları.....	42
Bellek Modüllerini Çıkarma.....	42
Bellek modüllerini takma.....	43
Sabit sürücüler/SSD'ler.....	45
Düğüme sabit sürücü/SSD ataması.....	45
Sabit sürücüyü/SSD'yi çıkarma.....	46
Sabit Sürücüyü/SSD'yi Takma.....	47
Sabit Sürücüyü/SSD'ye Bakım Yapmak için Kapatma Prosedürü.....	47
Önyükeme sürücüsünü yapılandırma.....	48
2,5 inç sabit sürücüyü/SSD'yi sabit sürücü/SSD taşıyıcısından çıkarma.....	48
2,5 inç sabit sürücüyü/SSD'yi sabit sürücü/SSD taşıyıcısına takma.....	48
1,8 inç SSD'yi SSD Taşıyıcısından Çıkarma.....	49
1,8 inç SSD'yi SSD taşıyıcısına takma.....	49

Sabit sürücü/SSD arka paneli.....	49
Sabit sürücü/SSD arka panelini çıkarma.....	50
Sabit sürücü/SSD arka panelini takma.....	51
SSD kafesi aksamı.....	51
SSD Kafesi Aksamını Çıkarma.....	51
SSD kafesi aksamını takma.....	52
Kolay Geri Yükleme Modülü.....	52
Kolay geri yükleme modülünü değiştirme.....	52
Sistem pili.....	53
Sistem pilini değiştirme.....	53
Sistem kartı.....	54
Sistem kartını çıkarma.....	54
Sistem kartını takma.....	56
Kontrol paneli.....	57
Kontrol panelini çıkarma.....	57
Kontrol panelini takma.....	58
5 Sisteminizde Sorun Giderme.....	60
Önce güvenlik - sizin ve sisteminiz için.....	60
Sistem belleğinde sorun giderme.....	60
Sabit sürücüde sorun giderme.....	61
USB cihazlarında sorun giderme.....	61
Sistem kartında sorun giderme.....	62
Sistem pili sorunlarını giderme.....	62
Sistem mesajları.....	62
Uyarı Mesajları.....	63
Tanılama Mesajları.....	63
Uyarı Mesajları.....	63
6 Sistem Tanılamayı Kullanma.....	64
Dell Tümleşik Sistem Tanılama.....	64
Katkılandırılmış Sistem Tanılamayı Kullanma Zamanı.....	64
Tümleşik Sistem Tanılamalarını Çalıştırma.....	64
Katkılandırılmış Sistem Tanılamayı harici bir ortamdan çalıştırma.....	64
Sistem tanılama kontrolleri.....	65
7 Atlama Telleri ve konektörler.....	66
Sistem Kartı Anahtar Ayarları.....	66
Sistem kartı konektörleri.....	67
Unutulan şifreyi devre dışı bırakma.....	68
8 Teknik özellikler.....	69

Boyutlar ve ağırlık.....	69
İşlemci özellikleri.....	69
Bellek özellikleri.....	69
Sürücü özellikleri.....	69
Konektör özellikleri.....	70
Video özellikleri.....	70
Akü özellikleri.....	70
Genişletilmiş çalışma sıcaklığı.....	70
Çevre özellikleri.....	71
9 Yardım alma.....	73
Dell'e Başvurma.....	73
QRL kullanarak sistem bilgilerine erişim.....	73
Sistem Servis Etiketinizi Bulma.....	74

Sisteminiz Hakkında

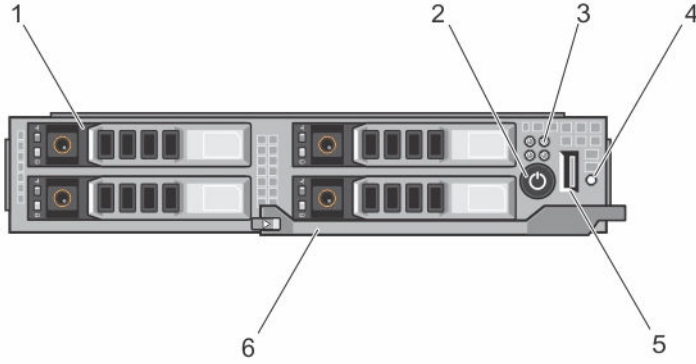
Bu belge, Dell PowerEdge FX2 muhafazasına kurulu Dell PowerEdge FM120x4 sistemleri hakkında bilgiler içerir. Güç kaynakları, Kasa Yönetim Denetleyicisi (CMC), soğutma fanları ve G/Ç modülleri gibi paylaşılan kaynakları da içeren muhafaza bileşenleri hakkında daha fazla bilgi edinmek için, bkz. Dell.com/poweredgemanuals adresinde *Dell PowerEdge FX2 ve FX2'ler için Muhafaza Kullanım Kılavuzu*.

Belgede Kullanılan Terimler

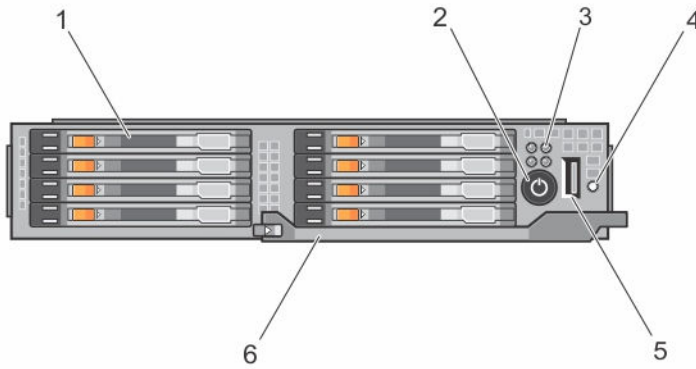
Tablo 1. Hüküm ve açıklama

Terim	Açıklama
Muhafaza	PowerEdge FX2 muhafaza anlamındadır.
Kızak veya sistem	PowerEdge FM120x4 sistemi anlamındadır.
Düğüm	FM120x4 kızaktaki dört bilişim düğümü (Intel Atom C2000 işlemciler) anlamındadır. Her düğüm bağımsız bir sunucu işlevi görür ve ayrı iDRAC'lar ile uzaktan yönetilebilir.
Sabit sürücü/SSD bölümü	Kızak ön panelindeki sabit sürücülerin/SSD'lerin takıldığı yuvalar anlamındadır.
Kapatarak değiştirilebilir	Bir bileşenin eklenebilmesi veya değiştirilebilmesi için önce, bileşenle ilişkilendirilmiş düğümün kapatılması gerekiyorsa bileşen kapatarak değiştirilebilen bir bileşen olarak kabul edilir. Ancak kızak ve düğümlerin geri kalanı açık kalır.
Çalışırken değiştirilebilir	Bir bileşen, düğümler ve kızak açıkken değiştirilebiliyorsa çalışırken değiştirilebilir bir bileşen olarak kabul edilir.

Ön panel özellikleri ve göstergeleri





Rakam 1. Ön panel özellikleri ve göstergeleri — 2,5 İnç Sabit Sürücü/SSD Sistemi



Rakam 2. Ön panel özellikleri ve göstergeleri — 1,8 İnç SSD Sistemi


Tablo 2. Ön panel özellikleri ve göstergeleri

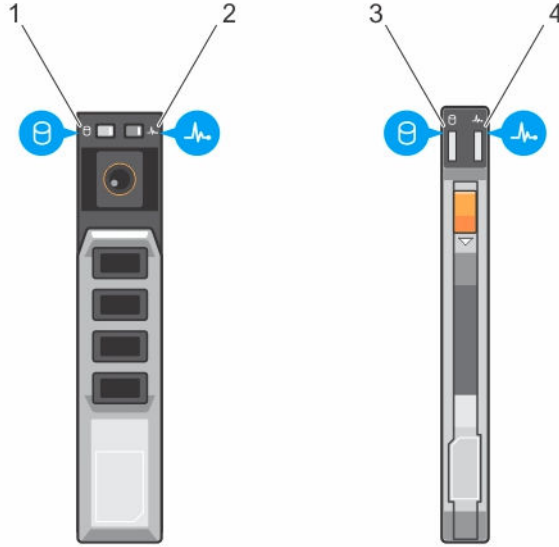
Öğe	Gösterge, Düğme veya Konektör	Simge	Açıklama
1	Sabit sürücüler/SSD'ler		2,5 inç sabit sürücü/SSD sistemi Dört adet 2,5 inç açıkken değiştirilemez SATA sabit sürücü veya SATA SSD.

Öge	Gösterge, Düğme veya Konektör	Simge	Açıklama
			1,8 inç SSD sistemi Sekiz adet 1,8 inç açıkken değiştirilebilir SATA SSD.
2	Kızak güç açık göstergesi, güç düğmesi		Kızak gücü açıldığında güç açık göstergesi yanar. Güç düğmesi, sisteme giden güç kaynağı çıkışını kontrol eder.
3	Düğüm durumu göstergeleri		Kızaktaki dört düğümün durumuyla ilgili bilgi verir.
4	USB seçme düğmesi		USB bağlantı noktasını kızaktaki belirli bir düğme atamanıza olanak tanır.
5	USB konektörü		Sisteme USB aygıt bağlanmasına izin verir.
6	Kızak kolu		Modülü muhafazadan dışarıya doğru kaydırmak için kullanılır.

Sabit sürücü/SSD gösterge biçimleri

Sabit sürücü/SSD göstergeleri, sistemde sürücü etkinliği gerçekleştiği sırada farklı modelleri görüntüler.

 **NOT:** Kızak üzerine sabit sürücü/SSD takılmalı ya da her sabit sürücü yuvasında sabit sürücü/SSD kapağı takılı olmalıdır.



Rakam 3. Sabit Sürücü/SSD göstergeleri

- | | |
|--|---|
| 1. sürücü etkinlik göstergesi (yeşil) — 2,5 inç sabit sürücü/SSD | 2. sürücü durum göstergesi (yeşil ve sarı) — 2,5 inç sabit sürücü/SSD |
| 3. sürücü etkinlik göstergesi (yeşil) — 1,8 inç SSD | 4. sürücü durum göstergesi (yeşil ve sarı) — 1,8 inç SSD |

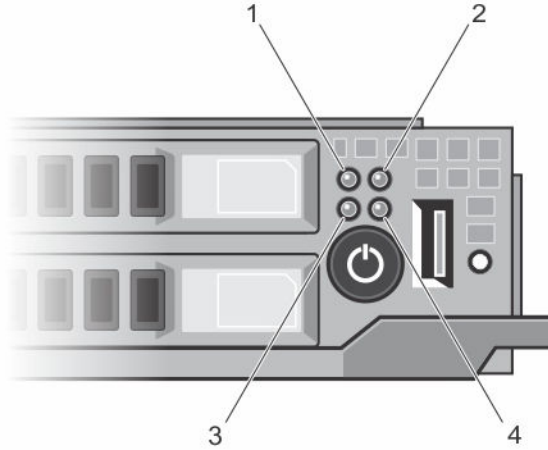


NOT: Sabit sürücü Gelişmiş Ana Makine Denetleyicisi Arabirimi (AHCI) modundayrsa, durum LED'i (sağ tarafta) çalışmaz ve kapalı kalır.

Tablo 3. Sabit sürücü/SSD gösterge biçimleri

Sürücü Durumu Gösterge Modeli	Koşul
Saniyede iki kere yeşil renkte yanıp söner	Sürücü tanımlama veya sökme işlemi için hazırlık
Kapalı	Takma ya da sökme işlemi için sürücü hazır NOT: Sürücü durum göstergesi, sistem gücü açıldıktan sonra tüm sabit sürücüler başlatılana kadar kapalı konumda kalır. Bu süre boyunca sürücüler takma ya da sökme işlemi için hazır değildir.
Yeşil, sarı yanıp ve söner ve kapanır	Sürücü arıza beklentisi
Saniyede dört kez sarı renkte yanıp söner	Sürücü başarısız oldu
Yavaşça yeşil renkte yanıp söner	Sürücü yeniden oluşturuluyor
Sabit yeşil	Sürücü çevrimiçi
Üç saniye yeşil, üç saniye sarı yanıp söner ve altı saniye boyunca kapalı kalır	Yeniden oluşturma durduruldu





Düğüm durumu göstergeleri



Rakam 4. Düğüm durumu göstergeleri


1. Düğüm A durum göstergesi
2. Düğüm B durum göstergesi
3. Düğüm C durum göstergesi
4. Düğüm D durum göstergesi


Kızağın ön panelinde dört düğümün her biri için bir gösterge vardır. Düğüm durum göstergeleri aşağıdaki bilgileri sağlar.

Gösterge Deseni	Açıklama
Kapalı	Düğüm kapalı.
Düz mavi	Düğüm açık.
Mavi yanıp sönüyor	Düğüm tanımlanmıştır.  NOT: Bir düğüm tanımlandığında, düğümle ilişkili sabit sürücü/SSD'lerin durum göstergesi yanıp söner ve sabit sürücü/SSD'lerin etkinlik göstergesi düğüm tanımlamasındaki yanıp sönme sırasında kapalıdır.
Hızlıca mavi yanıp sönüyor	Düğümde KVM veya USB seçildiğinde gösterge hızlıca mavi yanıp söner.  NOT: Kızaktaki USB seçme düğmesine basıldığında, seçili düğümün durum göstergesi yanıp söndüğü sürece seçili olmayan düğümlerin durum göstergeleri yanmaz.
Mavi parlamalı/sönükleşme	Düğüm CMC'den güç istemektedir.  NOT: Kızaktaki herhangi bir düğüm bu durumdayken, kızak güç göstergesi de düğüm göstergesiyle birlikte aynı hızda yanıp söner.
Sarı	Düğüm arıza durumundadır.  NOT: Düğüm kapalı olsa bile, arıza durumundaysa gösterge sarı yanıp söner.


USB disket veya USB DVD/CD sürücülerini kullanma

Kızağın ön tarafında, USB disket sürücüsü, USB DVD/CD sürücüsü, klavye veya fare bağlamanıza olanak sağlayan bir USB bağlantı noktası vardır. Kızak USB bağlantı noktası sistemdeki dört düğüm arasında paylaşılır. USB sürücüler kızağı yapılandırmak için kullanılabilir.

 **NOT:** Kızağınız yalnızca Dell markalı USB 2.0 sürücülerini destekler.

 **NOT:** Sürücüyü, önyükleme sürücüsü olarak atamak için, USB sürücüsünü bağlayın, sistemi yeniden başlatın, ardından Sistem Kurulumu'na girin ve sürücüyü ön yükleme sırasında birinci olarak belirleyin. USB aygıtı, önyükleme sırası kurulum ekranında sadece siz Sistem Kurulumu'nu çalıştırmadan önce sisteme takıldıysa görüntülenir. Ayrıca önyükleme cihazını, sistem başlatma sırasında F11 tuşuna basıp geçerli önyükleme dizisi için bir önyükleme cihazı tercih ederek de seçebilirsiniz.

Kızağın ön panelindeki USB seçme düğmesi dört düğüm arasında paylaşılan USB bağlantı noktası seçimine olanak tanır. USB seçme düğmesine basılarak kızak USB bağlantı noktasına bağlantı için bir düğüm seçildiğinde, seçili düğümün durum göstergesi hızlı şekilde mavi yanıp söner. Bir düğüm göstergesi hızlı şekilde mavi yanıp sönerken USB seçme düğmesine yeniden basılırsa, USB bağlantı noktasına bağlantı için sonraki düğüm seçilir. Yeni seçilen düğümün durum göstergesi hızlı şekilde mavi yanıp söner.

 **NOT:** Düğüm A, USB bağlantı noktası bağlantısı için varsayılan düğümdür.

Belge matrisi

Belge matrisi, sisteminizi kurmak ve yönetmek için başvuruda bulunabileceğiniz belgelerle ilgili bilgi sağlar.

Tablo 4. Belge matrisi

Yapılacak iş...	Bakın...
Sisteminizi rafa kurma	Raf çözümünüzle birlikte gelen raf belgeleri
Sisteminizi kurma ve sistem teknik özelliklerini öğrenme	Sisteminiz ile gönderilen <i>Getting Started With Your System (Sisteminizle Başlama)</i> veya Dell.com/poweredge manuals öğelerine bakın
İşletim sistemini yükleyin	İşletim sistemi belgelerini Dell.com/operatingsystemmanuals adresinde bulabilirsiniz.
Dell Systems Management tekliflerinin özetini görme	Dell OpenManage Sistemleri Yönetimi Genel Bakış Kılavuzu, Dell.com/openmanagemanuals > OpenManage software
iDRAC yapılandırma ve oturma açma, yönetilen ve yönetim sistemi kurma, iDRAC özelliklerini öğrenme ve iDRAC'ı kullanarak sorun giderme	Tümleşik Dell Uzaktan Erişim Denetleyicisi Kullanıcı Kılavuzu, Dell.com/idracmanuals
RACADM alt komutlarını ve desteklenen RACADM arabirimlerini öğrenme	iDRAC için RACADM Komut Satırı Başvuru Kılavuzu, Dell.com/idracmanuals
Dell Yaşam Döngüsü Denetleyicisi'ni başlatma, etkinleştirme, devre dışı bırakma, özelliklerini öğrenme, kullanma ve sorun giderme	Dell Yaşam Döngüsü Denetleyicisi Kullanıcı Kılavuzu, Dell.com/idracmanuals
Dell Yaşam Döngüsü Denetleyicisi Uzak Hizmetleri'ni kullanma	Dell Yaşam Döngüsü Denetleyicisi Uzak Hizmetleri Hızlı Başlangıç Kılavuzu, Dell.com/idracmanuals
OpenManage Sunucu Yöneticisi'ni kurma, kullanma ve sorun giderme	Dell OpenManage Sunucu Yöneticisi Kullanıcı Kılavuzu, Dell.com/openmanagemanuals > OpenManage Server Administrator
OpenManage Essentials yükleme, kullanma ve sorun giderme	Dell OpenManage Essentials Kullanıcı Kılavuzu, Dell.com/openmanagemanuals > OpenManage Essentials
Depolama denetleyici kartlarının özelliklerini öğrenme, kartları dağıtma ve depolama alt sistemini yönetme	Depolama denetleyicisi belgeleri, Dell.com/storagecontrollermanuals
Sistem ürün yazılımının ve sistem bileşenlerini izleyen araçların oluşturduğu olay ve hata iletilerine bakın	Dell Olay ve Hata İletileri Başvuru Kılavuzu, Dell.com/openmanagemanuals > OpenManage software

QRL kullanarak sistem bilgilerine erişim

Sisteminiz hakkında bilgilere derhal erişim sağlamak için Quick Resource Locator'ı (QRL) kullanabilirsiniz.

Akıllı telefonunuzda veya tabletinizde QR kodu tarayıcısının kurulu olduğundan emin olun.

QRL sisteminiz hakkında aşağıdaki bilgileri içerir:

- Nasıl Yapılır videoları
- Kullanıcı El Kitabı, LCD tanılama ve mekanik genel bakış dahil, referans malzemeleri
- Özel donanım yapılandırmanıza ve garanti bilgilerine hızlıca erişmek için sistem servis etiketiniz
- Teknik destek ve satış ekipleri ile iletişime geçmek için Dell ile doğrudan bağlantı

1. Dell.com/QRL adresine gidin ve söz konusu ürününüzü bulun veya
2. Aşağıdaki resimde veya Dell PowerEdge sisteminizde yer alan modele özel Quick Resource (QR) kodunu taratmak için akıllı telefonunuzu veya tabletinizi kullanın:



Başlangıç sistem yapılandırmasının gerçekleştirilmesi

PowerEdge sisteminizi aldıktan sonra, sisteminizi muhafazaya kurmanız gerekir. İşletim sistemi önceden yüklenmemişse kurun ve sistemin iDRAC IP adresini yapılandırın.

Sistemin kurulması

1. sled ambalajından çıkarın.
2. G/Ç konektör kapağını, sled konektörlerinden çıkarın.



DİKKAT: sled takarken sled zarar görmesini önlemek için, muhafaza yuvası ile doğru bir şekilde hizalandığından emin olun.

3. sled kasaya takın.
4. Muhafazayı açın.



NOT: Güç düğmesine basmadan önce yaklaşık 30 saniye kadar bekleyin.

5. sled sled güç düğmesine basarak açın.

Buna alternatif olarak sled, şu yöntem ile de açılabilir:

- sled iDRAC. Daha fazla bilgi için, bkz. [iDRAC'a giriş](#).
- Kasa Yönetim Denetleyicisi (CMC), sled iDRAC, CMC'den yapılandırıldıktan sonra. Daha fazla bilgi için, [Dell.com/esmanuals](#) adresinden CMC Kullanım Kılavuzu'na bakın.

iDRAC IP adresinin kurulumu ve yapılandırılması

iDRAC IP adresi, şu arayüzlerden biri kullanılarak ayarlanabilir:

- iDRAC Ayarları yardımcı programı
- Dell Hayat Döngüsü Denetleyicisi
- Dell Kurulum Araç Seti
- CMC Web arabirimi

iDRAC, şu arayüzlerden bir kullanılarak yapılandırılabilir:

- iDRAC Web Arayüzü
- RACADM
- Uzaktan danışmanlık
- IPMI aracı

iDRAC'ın kurulumu ve yapılandırması hakkında daha fazla bilgi edinmek için, Dell.com/esmanuals adresinden iDRAC Kullanım Kılavuzu'na bakın.

iDRAC'a giriş

iDRAC'a bir iDRAC yerel kullanıcısı olarak, Microsoft Aktif Dizini kullanıcısı olarak veya bir Lightweight Dizin Erişim Protokolü (LDAP) kullanıcısı olarak giriş yapabilirsiniz. Aynı zamanda Tekli Giriş veya Akıllı kart kullanarak da giriş yapabilirsiniz. Varsayılan kullanıcı adı root ve şifre calvin'dir. iDRAC ve iDRAC lisanslarına giriş yapmak ile ilgili daha fazla bilgi için, bkz. Dell.com/esmanuals adresindeki Tümüleşik Dell Uzaktan Erişim Denetleyicisi (iDRAC) Kullanım Kılavuzu.

iDRAC'a RACADM kullanarak da girebilirsiniz. Daha fazla bilgi için, Dell.com/esmanuals adresinden *iDRAC ve CMC için RACADM Hızlı Başvuru Kılavuzu*'na bakın.

İşletim sistemini yükleme

Desteklenen işletim sistemini, şu yöntemleri kullanarak sled kurabilirsiniz:

- Dell Sistemleri Yönetim Araçları ve Dokümantasyon ortamı. İşletim sistemi dokümantasyonu için bkz. Dell.com/operatingsystemmanuals.
- Dell Yaşam döngüsü Denetleyici. Yaşam Döngüsü Denetleyicisi dokümantasyonu için bkz. Dell.com/esmanuals.
- Dell OpenManage Dağıtım Araç kutusu. OpenManage dokümantasyonu için bkz. Dell.com/openmanagemanuals.

Sisteminizde desteklenen işletim sistemlerinin listesi ile ilgili bilgi için, bkz. Dell.com/ossupport adresindeki işletim sistem destek matrisi.

Sisteminizin uzaktan yönetimi


iDRAC kullanarak bant dışı sistem yönetimi gerçekleştirmek için, iDRAC'ı uzaktan erişilebilir olacak şekilde yapılandırmanız, yönetim istasyonunu kurmanız ve desteklenen Web tarayıcılarını yapılandırmanız gerekir. Daha fazla bilgi için Dell.com/esmanuals adresindeki Tümüleşik Dell Uzaktan Erişim Denetleyicisi (iDRAC) Kullanım Kılavuzu'na bakın.

sledları, Dell OpenManage Ağ Yöneticisi (OMSA) yazılımını ve OpenManage Temelleri (OME) sistem yönetim konsolunu kullanarak tek bir iş istasyonundan görüntüleyebilir ve yönetebilirsiniz. Daha fazla bilgi için, bkz. Dell.com/openmanagemanuals.

Sürücüler ve bellenimi indirme

En son BIOS sürümünü, sürücülerini ve sistem yönetimi ürün yazılımını indirip sisteminize yüklemeniz önerilir.

Web tarayıcısının önbelleğini temizlemeyi unutmayın.

1. Dell.com/support/drivers adresine gidin.
2. **Product Selection (Ürün Seçimi)** bölümünde, **Service Tag (Servis Etiketini)** veya **Express Service Code (Ekspres Servis Kodu)** alanına sisteminizin servis etiketini girin.
 -  **NOT:** Servis Etiketine sahip değilseniz, sistemin sizin için servis etiketini otomatik olarak algılaması için **Automatically detect my Service Tag**'i (Servis Etiketimi otomatik olarak algıla) seçin veya **Product Selection (Ürün Seçimi)** sayfasından ürününüzü seçin.
3. **View drivers and downloads (Sürücülerini ve Yüklemelerini Görüntüle)** öğesini tıklayın. Seçiminize uygun sürücüler görüntülenir.
4. İhtiyacınız olan sürücülerini bir USB sürücüsüne, CD'ye veya DVD'ye indirin.

İşletim öncesi sistem yönetimi uygulamaları


Sisteminizin işletim sistemi öncesi yönetim uygulamaları, işletim sistemini başlatmadan farklı ayarları ve özellikleri yönetmenizi sağlar.

Sistem aşağıdaki işletim sistemi öncesi yönetim uygulamalarına sahiptir.

- Sistem Kurulumu
- Önyükleme Yöneticisi
- Dell Hayat Döngüsü Denetleyicisi
- Preboot Execution Environment (PXE)


Gezinti tuşları

Gezinti tuşları, çalışma öncesi sistem yönetim uygulamalarına erişmenize yardımcı olabilir.

Tuş	Açıklama
F2	System Setup (Sistem Kurulumu) 'a girmenizi sağlar.
F10	Sistem hizmetlerine girmenizi sağlar ve Lifecycle Controller 'ı (Yaşam Döngüsü Denetleyicisi) başlatır.
F11	Boot Manager 'a (Önyükleme Yöneticisi) girmenizi sağlar.
F12	PXE Boot 'a (PXE Önyükleme) girmenizi sağlar.
Page Up	Bir önceki ekrana gitmenizi sağlar.
Page Down	Bir sonraki ekrana gitmenizi sağlar.
Yukarı ok	Bir önceki alana gitmenizi sağlar.
Aşağı ok	Bir sonraki alana gitmenizi sağlar.
Enter	Seçili alan bir değer girmenizi sağlar (varsa).
Boşluk çubuğu	Varsa, aşağı açılır listeyi genişletmenizi veya daraltmanızı sağlar.
Tab	Bir sonraki menü öğesine gitmenizi sağlar.
	 NOT: Bu özellik sadece standart grafik tarayıcısı için geçerlidir.
Esc	Ana ekranı görüntüleyene kadar bir önceki sayfaya gitmenizi sağlar. Ana ekranda Esc'ye basılması System BIOS (Sistem BIOS) , iDRAC Settings (iDRAC Ayarları) , Device Settings (Cihaz Ayarları) veya Service Tag Settings (Servis Etiketli Ayarları) 'den çıkarır ve sistem önyüklemesine devam eder.
F1	Sistem kurulumu yardım metnini görüntüler.

Sistem kurulumu hakkında

Sistem Kurulumu ekranını kullanarak, sisteminizin BIOS ayarlarını, iDRAC ayarlarını ve cihaz ayarlarını yapılandırabilirsiniz.

 **NOT:** Varsayılan olarak, seçilen alan için yardım metni grafik tarayıcıda görüntülenir. Yardım metnini metin tarayıcısında görmek için, F1 tuşuna basın.

Sistem Kurulumuna iki yolla erişebilirsiniz:

- Standart grafiksel tarayıcı — Varsayılan olarak etkinleştirilir.
- Metin Tarayıcı — Konsol Yeniden Yönlendirme kullanılarak etkinleştirilir.

Sistem Kurulumuna Girme

1. Sisteminizi açın veya yeniden başlatın.
2. Aşağıdaki mesajı görür görmez F2 tuşuna basın:
F2 = System Setup


F2 tuşuna basmadan önce işletim sisteminiz yüklenmeye başlarsa, sistemin önyükleme işlemini bitirmesine izin verin ve sisteminizi yeniden başlatarak tekrar deneyin.


Sistem Kurulumu ana ekranı

 **NOT:** BIOS veya UEFI ayarlarını varsayılan ayarlarına sıfırlamak için Alt+F tuşlarına basın.

Menü Ögesi	Açıklama
System BIOS	Bu seçenek BIOS ayarlarını görüntülemek ve yapılandırmak için kullanılır.
iDRAC Settings	Bu seçenek iDRAC ayarlarını görüntülemek ve yapılandırmak için kullanılır.
Device Settings	Bu seçenek aygıt ayarlarını görüntülemek ve yapılandırmak için kullanılır.

Sistem BIOS ekranı

 **NOT:** Sistem Kurulumu'na ait seçenekler sistem yapılandırmasına bağlı olarak değişir.

 **NOT:** Varsayılan Sistem Kurulumu seçenekleri, uygun olduğunda, aşağıdaki bölümlerde kendilerine ait ilgili seçeneklerin altında sıralanır.

Menü Ögesi	Açıklama
Sistem Bilgisi	Sistem modeli adı, BIOS sürümü, Servis Etiketini ve bu gibi sistem hakkındaki bilgileri görüntüler.
Memory Settings (Bellek Ayarları)	Yüklü belleğe ilişkin bilgileri ve seçenekleri görüntüler.
Processor Settings (İşlemci Ayarları)	Hız, önbellek boyutu ve bu gibi işlemciye ilişkin bilgileri ve seçenekleri görüntüler.
SATA Settings (SATA Ayarları)	Tümleşik SATA denetleyicisini ve bağlantı noktalarını etkinleştirme veya devre dışı bırakma seçeneklerini görüntüler.
Boot Settings (Önyükleme Ayarları)	Önyükleme modunu (BIOS veya UEFI) belirleme seçeneklerini görüntüler. UEFI ve BIOS önyükleme ayarlarını değiştirmenizi sağlar.

Menü Ögesi	Açıklama
Integrated Devices (Tümleşik Aygıtlar)	Tümleşik aygıt denetleyicilerini ve bağlantı noktalarını etkinleştirme veya devre dışı bırakma ve ilgili özelliklerle seçenekleri belirleme seçeneklerini görüntüler.
Serial Communication (Seri İletişim)	Seri bağlantı noktalarını etkinleştirme veya devre dışı bırakma ve ilgili özelliklerle seçenekleri belirleme seçeneklerini görüntüler.
System Profile Settings (Sistem Profili Ayarları)	İşlemci güç yönetimi ayarları, bellek frekansı ve bu gibi öğeleri değiştirme seçeneklerini görüntüler.
System Security (Sistem Güvenliği)	Sistem şifresi, kurulum şifresi, TPM güvenliği ve bu gibi sistem güvenlik ayarlarını yapılandırma seçeneklerini görüntüler. Yerel BIOS güncellemesi ve sistemdeki güç düğmesi için desteği de etkinleştirir ve devre dışı bırakır.
Çeşitli Ayarlar	Sistem tarihi, zamanı ve bu gibi öğeleri değiştirme seçeneklerini görüntüler.

Sistem Bilgileri ekranı


Menü Ögesi	Açıklama
Sistem Modeli Adı	Sistem modeli adını görüntüler.
Sistem BIOS'u Sürümü	Sisteminize yüklü olan BIOS sürümünü görüntüler.
Sistem Servis Etiketini	Sistemin Servis Etiketini görüntüler.
Sistem Üreticisi	Sistem üreticisinin adını görüntüler.
Sistem Üreticisi İletişim Bilgileri	Sistem üreticisinin iletişim bilgilerini görüntüler.
Sistem CPLD Sürümü	Sistem CPLD sürümünü görüntüler.

Bellek Ayarları ekranı

Menü Ögesi	Açıklama
System Memory Size (Sistem Bellek Boyutu)	Sistemde yüklü olan bellek miktarını görüntüler.
System Memory Type (Sistem Bellek Türü)	Sistemde yüklü olan bellek türünü görüntüler.
System Memory Speed (Sistem bellek hızı)	Sistem bellek hızını görüntüler.
System Memory Voltage (Sistem Bellek Voltajı)	Sistem bellek voltajını görüntüler.
Video Memory (Video belleği)	Video belleği miktarını görüntüler.

Menü Ögesi	Açıklama
System Memory Testing (Sistem Bellek Testi)	Sistem ön yüklemesi sırasında sistem bellek testlerinin çalışıp çalışmadığını belirler. Seçenekler Enabled (Etkin) ve Disabled (Devre Dışı) öğeleridir. Varsayılan olarak, System Memory Testing (Sistem Bellek Testi) seçeneği Disabled (Devre Dışı) olarak ayarlıdır.

İşlemci Ayarları ekranı

Menü Ögesi	Açıklama
Virtualization Technology (Sanallaştırma Teknolojisi)	Sanallaştırma için sağlanan ek donanım özelliklerini etkinleştirmenizi veya devre dışı bırakmanızı sağlar. Varsayılan olarak, Virtualization Technology (Sanallaştırma Teknolojisi) seçeneği Enabled (Etkin) olarak ayarlıdır.
Execute Disable (Devre Dışı Yürüt)	Bellek koruma teknolojisini etkinleştirmenizi veya devre dışı bırakmanızı sağlar. Varsayılan olarak, Execute Disable (Devre Dışı Yürüt) seçeneği Enabled (Etkin) olarak ayarlıdır.
Number of Cores per Processor (İşlemci Başına Çekirdek Sayısı)	Her bir işlemciadaki etkin çekirdek sayısını kontrol etmenizi sağlar. Varsayılan olarak, Number of Cores per Processor (İşlemci Başına Çekirdek Sayısı) seçeneği All (Tümü) olarak ayarlıdır.  NOT: Kullanılabilir çekirdek sayısı, çekirdek lisansına dayalı olarak değişir. Daha fazla bilgi için bkz. İşlemci Çekirdeği Lisansları .
Processor 64-bit Support (İşlemci 64-bit Desteği)	İşlemcilerin 64-bit uzantıları destekleyip desteklemeyeceğini belirtir.
Processor Core Speed (İşlemci Çekirdek Hızı)	İşlemcinin maksimum çekirdek frekansını görüntüler.
Processor X Family - Model-Stepping (İşlemci X Ailesi - Model-Yonga Sürümü)	Her işlemcinin ailesini ve model numarasını gösterir. Bir alt menü, marka adını, çekirdek hızını, önbellek miktarını ve işlemci çekirdeklerinin sayısını gösterir.

SATA Ayarları ekranı

Menü Ögesi	Açıklama
Embedded SATA (Katiştirilmiş SATA)	Katiştirilmiş SATA'nın Off (Kapalı), ATA, AHCI veya RAID modlarına ayarlanmasını sağlar. Varsayılan olarak, Katiştirilmiş SATA AHCI olarak ayarlıdır.
Port A (Bağlantı Noktası A)	Auto (Otomatik) SATA bağlantı noktası A'ya takılı BIOS desteğini etkinleştirir. Off (Kapalı) aygıt için BIOS desteğini devre dışı bırakır. Varsayılan olarak, Bağlantı Noktası A Auto (Otomatik) olarak ayarlıdır.
Port B (Bağlantı noktası B)	Auto (Otomatik) SATA bağlantı noktası B'ye takılı BIOS desteğini etkinleştirir. Off (Kapalı) aygıt için BIOS desteğini devre dışı bırakır. Varsayılan olarak, Bağlantı Noktası B Auto (Otomatik) olarak ayarlıdır.

Önyükeme Ayarları ekranı

Menü Ögesi

Açıklama

Boot Mode

Sistemin önyükeme modunu ayarlamanızı sağlar.



DİKKAT: İşletim sistemi aynı önyükeme modunda yüklü değilse, önyükeme moduna geçilmesi sistemin önyükeme yapmasını engelleyebilir.

İşletim sistemi UEFI'yi destekliyorsa, bu seçeneği UEFI olarak ayarlayabilirsiniz. Bu alanı BIOS'a UEFI dışı işletim sistemleri ile uyumluluğu sağlar. Varsayılan olarak, **Boot Mode (Önyükeme Modu)** seçeneği BIOS olarak ayarlıdır.



NOT: Bu alanı UEFI olarak ayarlamak BIOS Boot Settings (BIOS Önyükeme Ayarları) menüsünü devre dışı bırakır. Bu alanı BIOS olarak ayarlamak UEFI Boot Settings (UEFI Önyükeme Ayarları) menüsünü devre dışı bırakır.

Boot Sequence Retry

Önyükeme sırası yeniden deneme özelliğini etkinleştirmenizi veya devre dışı bırakmanızı sağlar. Bu alan etkinleştirilirse ve sistem önyükeme yapamazsa, 30 saniye sonra sistem önyükeme sırasını yeniden dener. Varsayılan olarak, **Boot Sequence Retry (Önyükeme Sırası Yeniden Denemesi)** seçeneği **Disabled (Devre Dışı)** olarak ayarlıdır.

BIOS Boot Settings (BIOS Önyükeme Ayarları)

BIOS Önyükeme seçeneklerini etkinleştirmenizi veya devre dışı bırakmanızı sağlar.



NOT: Bu seçenek yalnızca önyükeme modu BIOS ise etkinleştirilir.

UEFI Boot Settings (BIOS Önyükeme Ayarları)

UEFI Önyükeme seçeneklerini etkinleştirmenize veya etkinliğini kaldırmanıza olanak tanır. Önyükeme seçenekleri, **IPv4 PXE** ve **IPv6 PXE**'yi içerir. Varsayılan olarak **UEFI PXE önyükeme protokolü IPv4'e** ayarlıdır.



NOT: Bu seçenek yalnızca önyükeme modu UEFI ise etkinleştirilir.

Tümleşik Aygıtlar ekranı

Menü Ögesi

Açıklama

User Accessible USB Ports (Kullanıcı Erişimli USB Bağlantı Noktaları)

Kullanıcı erişimli bağlantı noktalarını ayarlamanızı sağlar. **All Ports Off (Tüm Bağlantı Noktaları Kapalı)** seçeneği seçildiğinde tüm USB bağlantı noktaları devre dışı bırakılır. Varsayılan olarak, **User Accessible USB Ports (Kullanıcı Erişimli USB Bağlantı Noktaları)** seçeneği **All Ports On (Tüm Bağlantı Noktaları Açık)** olarak ayarlıdır.


Embedded NIC1and NIC2 (Yerleşik NIC1 ve NIC2)

Embedded NIC1 and NIC2 (Yerleşik NIC1 ve NIC2) denetleyicisinin İşletim Sistemi arayüzünü etkinleştirmenizi veya devre dışı bırakmanızı sağlar. Varsayılan olarak **Embedded NIC1 and NIC2 (Yerleşik NIC1 ve NIC2)** seçeneği **Enabled (Etkin)** olarak ayarlıdır.

OS Watchdog Timer (OS Güvenlik Zamanlayıcısı)

OS güvenlik zamanlayıcısını etkinleştirmenizi veya devre dışı bırakmanızı sağlar. Bu alan etkinleştirildiğinde, işletim sistemi zamanlayıcıyı başlatır ve OS güvenlik zamanlayıcısı işletim sisteminin kurtarılmasına yardımcı olur. Varsayılan olarak, **OS Watchdog Timer (OS Güvenlik Zamanlayıcısı)** seçeneği **Disabled (Devre Dışı)** olarak ayarlıdır.

Seri İletişimler ekranı

Menü Ögesi	Açıklama
Serial Communication (Seri İletişim)	COM port (COM bağlantı noktası) veya Console Redirection (Konsol Yeniden Yönlendirme) seçeneklerini etkinleştirmenizi sağlar.
Serial Port Address	Seri aygıtlar için bağlantı noktası adresi ayarlamanızı sağlar. Varsayılan olarak, Serial Port Address (Seri Bağlantı Noktası Adresi) seçeneği COM1 olarak ayarlanmıştır.  NOT: Seri Üst LAN (SOL) için yalnızca Seri Aygıt 2 kullanılabilir. SOL ile konsol yeniden yönlendirmeyi kullanmak için, konsol yeniden yönlendirme ve seri aygıt için aynı bağlantı noktası adresini yapılandırın.
Failsafe Baud Rate	Konsol yeniden yönlendirme için hataya dayanıklı baud hızını görüntüler. BIOS baud hızını otomatik olarak belirlemeye çalışır. Bu hataya dayanıklı baud hızı, yalnızca deneme başarısız olduğunda ve değerin değiştirilmemesi gerektiğinde kullanılır. Varsayılan olarak, Failsafe Baud Rate (Hataya Dayanıklı Baud Hızı) 11520 olarak ayarlanmıştır.
Remote Terminal Type	Uzak konsol terminal türünü ayarlamanızı sağlar. Varsayılan olarak, Remote Terminal Type (Uzak Terminal Türü) seçeneği VT 100/VT220 olarak ayarlanmıştır.
Redirection After Boot	İşletim sistemi yüklendiğinde, BIOS konsol yeniden yönlendirmesini etkinleştirmenizi veya devre dışı bırakmanızı sağlar. Varsayılan olarak, Redirection After Boot (Önyükleme Sonrası Yeniden Yönlendirme) seçeneği Enabled (Etkin) olarak ayarlanmıştır.

Sistem Profili Ayarları ekranı

Menü Ögesi	Açıklama
System Profile (Sistem Profili)	Sistem profilini ayarlamanızı sağlar. System Profile (Sistem Profili) seçeneğini Custom (Özel) dışındaki bir moda ayarlarsanız, BIOS geriye kalan seçenekleri otomatik olarak ayarlar. Mod Custom (Özel) olarak ayarlıysa, yalnızca geriye kalan seçenekleri değiştirebilirsiniz. Varsayılan olarak, System Profile (Sistem Profili) seçeneği Performance Per Watt Optimized (DAPC) (Watt Optimizasyonuna Göre Performans) olarak ayarlıdır. DAPC Dell Etkin Güç Denetleyicisi'dir.  NOT: Şu parametreler yalnızca System Profile (Sistem Profili) Custom (Özel) olarak ayarlı olduğunda kullanılabilir.
CPU Power Management (CPU Güç Yönetimi)	CPU güç yönetimini ayarlamanızı sağlar. Varsayılan olarak, CPU Power Management (CPU Güç yönetimi) seçeneği System DBPM (DAPC) (Sistem DBPM (DAPC)) olarak ayarlıdır. DBPM Talep Tabanlı Güç Yönetimidir.
Memory Frequency (Bellek Frekansı)	Bellek frekansını ayarlamanızı sağlar. Varsayılan olarak, Memory Frequency (Bellek Frekansı) seçeneği Maximum Performance (Maksimum Performans) olarak ayarlıdır.
Turbo Boost	İşlemcinin turbo boost modunda çalışmasını etkinleştirmenizi veya devre dışı bırakmanızı sağlar. Varsayılan olarak, Turbo Boost seçeneği Enabled (Etkin) olarak ayarlıdır.
C States	İşlemciyi kullanılabilir tüm güç durumlarında çalıştırmayı etkinleştirmenizi veya devre dışı bırakmanızı sağlar. Varsayılan olarak, C States (C Durumları) seçeneği Enabled (Etkin) olarak ayarlıdır.
Monitor/Mwait (Monitör/Mwait)	İşlemcide Monitör/Mwait talimatlarını etkinleştirmenizi sağlar. Varsayılan olarak Monitör/Mwait seçeneği tüm sistem profilleri için Custom (Özel) dışında Etkin olarak ayarlanır.

Menü Ögesi

Açıklama



NOT: Bu seçenek yalnızca **C States** seçeneği **Custom** (Özel) modda ise devre dışı bırakılabilir.



NOT: Özel modda **C Durumlar** seçeneği etkinleştirildiğinde, Ekran/Mwait ayarının sistem gücüne/performansına etkisi olmaz.

Memory Patrol Scrub (Bellek Devriye Fırçası)

Bellek devriye fırçası frekansını ayarlamayı sağlar. Varsayılan olarak, **Memory Patrol Scrub** (Bellek Devriye Fırçası) seçeneği **Standard** (Standart) olarak ayarlıdır.

Memory Refresh Rate (Bellek Yenileme Hızı)

Bellek yenileme hızını ayarlamayı sağlar. Varsayılan olarak, **Memory Refresh Rate** (Bellek Yenileme Hızı) seçeneği **1x** olarak ayarlıdır.

Memory Operating Voltage (Bellek İşletim Voltajı)

DIMM voltaj seçimini ayarlamayı sağlar. **Auto** (Otomatik) olarak ayarlandığında, sistem, DIMM kapasitesi ve takılı DIMM'lerin sayısını temel alarak sistem voltajını otomatik olarak ayarlar. Varsayılan olarak, **Memory Operating Voltage** (Bellek İşletim Voltajı) seçeneği **Auto** (Otomatik) olarak ayarlıdır.

Ortak Çalışmaya Dayalı CPU Performans Denetimi

Etkin olacak şekilde ayarlandığında, CPU güç yönetimi, İşletim Sistemi DBPM ve Sistem DBPM (DAPC) tarafından yönetilir. Seçenek, varsayılan olarak **Disabled** (Devre Dışı) olur.

Sistem Güvenlik ekranı

Menü Ögesi

Açıklama

Intel AES-NI

Intel AES-In seçeneği, Gelişmiş Şifreleme Standart kümesini kullanarak şifreleme ve şifre çözme gerçekleştirerek uygulamaların hızlarını geliştirir ve varsayılan olarak **Enabled** (Etkin) şeklinde ayarlıdır.

System Password

Sistem şifresini ayarlamayı sağlar. Şifre atlama teli sistemde yüklü değilse, bu seçenek salt okunurdur.

Setup Password (Kurulum Parolası)

Kurulum şifresini ayarlamayı sağlar. Şifre atlama teli sistemde yüklü değilse, bu seçenek salt okunurdur.

Password Status (Şifre Durumu)

Sistem şifresini kilitlemenizi sağlar. Varsayılan olarak, **Password Status** (Şifre Durumu) seçeneği **Unlocked** (Kilitli Değil) olarak ayarlıdır.

AC Power Recovery (AC Güç Kurtarma)

Sisteminizde AC gücü geri yüklendikten sonra sistemin nasıl tepki vereceğini ayarlamayı sağlar. Varsayılan olarak, **AC Power Recovery** (AC Güç Kurtarma) seçeneği **Last** (Son) olarak ayarlıdır.

Diğer Ayarlar ekranı

Menü Ögesi

Açıklama

System Time

Sistemdeki saati ayarlamayı sağlar.

System Date

Sistemdeki tarihi ayarlamayı sağlar.

Asset Tag

Güvenlik ve izleme amacıyla demirbaş etiketini görüntülemenizi ve değiştirmenizi sağlar.

Keyboard NumLock

Sistemin NumLock etkin mi devre dışı şekilde mi önyüklemeye yapacağını ayarlamayı sağlar. Varsayılan olarak **Keyboard NumLock (Klavye NumLock) On (Açık)** olarak ayarlıdır.




NOT: Bu alan 84 tuşlu klavyeler için geçerli değildir.

Menü Ögesi	Açıklama
Report Keyboard Errors (Klavye Hatalarını Raporla)	Klavyeye ilişkin hata mesajlarının sistem önyüklemesi sırasında bildirilip bildirilmeyeceğini ayarlamanızı sağlar. Varsayılan olarak, Report Keyboard Errors (Klavye Hatalarını Raporla) alanı Report (Raporla) olarak ayarlıdır.
F1/F2 Prompt on Error	Hata durumunda F1/F2 istemini etkinleştirmenizi veya devre dışı bırakmanızı sağlar. Varsayılan olarak, F1/F2 Prompt on Error (Hata Durumunda F1/F2 İstemi) Enabled (Etkin) olarak ayarlıdır.

Önbellek Yöneticisi hakkında

Ön bellek yöneticisi önbellek seçeneklerini eklemenizi, silmenizi ve değiştirmenizi sağlar. Aynı zamanda Sistem Kurulumuna ve önbellek seçeneklerine sistemi yeniden başlatmadan erişebilirsiniz.

UEFI Önyükleme Yöneticisine Giriş

 **NOT:** İşletim sistemlerinin UEFI önyükleme modunda kurulabilmesi için 64 bit UEFI uyumlu (örneğin, Microsoft Windows Server 2008 x64 sürümü) olması gerekir. DOS ve 32 bit işletim sistemleri yalnızca BIOS önyükleme modu ile kurulabilir.

UEFI Önyükleme Yöneticisi size aşağıdakileri sağlar:

- Önyükleme seçeneklerini ekleme, silme ve düzenleme
- Yeniden başlatmadan Sistem Kurulumu'na ve BIOS düzeyi önyükleme seçeneklerine erişme

Önyükleme Yöneticisine girmek için:

1. Sisteminizi açın veya yeniden başlatın.
2. Aşağıdaki mesajı gördüğünüzde F11 tuşuna basın:
F11 = UEFI Boot Manager

F11 tuşuna basmadan önce işletim sisteminiz yüklenmeye başlarsa, sistemin önyükleme işlemini bitirmesine izin verin ve sisteminizi yeniden başlatarak tekrar deneyin.

Önyükleme Yöneticisi Ekranı

Menü Ögesi	Açıklama
Continue Normal Boot (Normal Önyüklemeye Devam Et)	Sistem, önyükleme düzeninde ilk öğeden başlayarak aygıtlara önyükleme yapmayı dener. Önyükleme denemesi başarısız olursa, sistem, önyükleme başarılı oluncaya dek veya başka önyükleme seçeneği bulunamayana kadar bir sonraki öğe ile devam eder.
BIOS Boot Menu (BIOS Önyükleme Menüsü)	Kullanılabilir BIOS önyükleme seçeneklerinin listesini görüntüler (yıldız ile işaretli). Kullanmak istediğiniz önyükleme seçeneğini belirleyin ve Enter tuşuna basın.
UEFI Boot Menu (UEFI Önyükleme Menüsü)	Kullanılabilir önyükleme seçeneklerinin listesini (yıldız ile işaretli) görüntüler. Kullanmak istediğiniz önyükleme seçeneğini belirtip Enter tuşuna basın. UEFI Önyükleme Menüsü Add Boot Option (Önyükleme Seçeneği Ekle) , Delete Boot Option (Önyükleme Seçeneğini Sil) veya Boot From File (Dosyadan Önyükle) seçeneğini gerçekleştirmenizi sağlar.
Driver Health Menu (Sürücü Sağlık Menüsü)	Sistemde yüklü olan sürücülerin listesini ve sağlık durumlarını görüntüler.

Menü Ögesi	Açıklama
Launch System Setup (Sistem Kurulumunu Başlat)	Sistem Kurulumuna erişiminizi sağlar.
System Utilities (Sistem Yardımcı Programları)	BIOS Güncelleme Dosya Kaşifi'ne erişmenizi, Dell Diagnostics programını kullanmanızı ve sisteminizi yeniden başlatmanızı sağlar.

UEFI Önyükleme menüsü

Menü Ögesi	Açıklama
Boot From File (Dosyadan Önyükle)	Önyükleme seçeneği listesinde bulunmayan bir kerelik önyükleme seçeneğini ayarlar.
Select UEFI Boot Option (UEFI Önyükleme Seçeneğini Seç)	Mevcut UEFI önyükleme seçeneklerinin listesini görüntüler (yıldız ile işaretli), kullanmak istediğiniz önyükleme seçeneğini seçin ve Enter tuşuna basın.
Add Boot Option (Önyükleme Seçeneği Ekle)	Yeni bir önyükleme seçeneği ekler.
Delete Boot Option (Önyükleme Seçeneğini Sil)	Var olan önyükleme seçeneğini siler.

Dell Yaşam Döngüsü Denetleyicisi Hakkında

Dell Yaşam Döngüsü Denetleyicisi, BIOS ve donanım ayarlarını yapılandırmak, bir işletim sistemini konuşlandırmak, sürücülerini güncelleştirmek, RAID ayarlarını değiştirmek ve donanım profillerini kaydetmek gibi işlemleri yapmanızı mümkün kılar. Dell Yaşam Döngüsü Denetleyicisi ile ilgili daha fazla bilgi için, Dell.com/idracmanuals adresindeki dokümanlara bakın.

Önyükleme sırasını değiştirme

USB anahtarı veya optik sürücüden önyükleme yapmak istiyorsanız, önyükleme sırasını değiştirmeniz gerekebilir. **Boot Mode (Önyükleme Modu)** için **BIOS**'u seçtiğinizde aşağıda verilen talimatlar değişebilir.

1. **System Setup Ana Menüsünden, System BIOS → Boot Settings (Önyükleme ayarları)** seçeneğini tıklayın.
2. **Boot Option Settings (Önyükleme seçeneği ayarları) → Boot Sequence (Önyükleme sırası)** öğesine tıklayın.
3. Önyükleme aygıtını seçmek için ok tuşlarını kullanın ve aygıtı aşağı veya yukarı hareket ettirmek için artı (+) ve eksi (-) tuşlarını kullanın.
4. Ayarları kaydedip çıkmak için **Exit**'i, ve **Yes** 'i tıklayın.


Sistem önyükleme modunu seçme


Sistem Kurulumu, işletim sisteminizi kurmanız için önyükleme modunu belirtmenizi sağlar:

- BIOS önyükleme modu (varsayılan), BIOS düzeyindeki standart önyükleme arabirimidir.


- UEFI önyüklemeye modu, sistem BIOS'u üzerine yerleşik, Birleşik Genişletilebilir Ürün Yazılımı Arabirimi (UEFI) teknik özelliklerine dayalı gelişmiş bir 64-bit önyüklemeye arabirimidir.

Sistem Kurulumunun **Boot Settings (Önyüklemeye Ayarları) Ekranı'nın Boot Mode (Önyüklemeye Modu)** alanındaki önyüklemeye modunu seçmeniz gerekir. Önyüklemeye modunu belirttiğinizde, sistem belirtilen modda önyüklenir ve ardından bu modda işletim sisteminizi yükleyebilirsiniz. Bundan sonra, kurulu işletim sistemine erişmek için sistemde aynı önyüklemeye modunda (BIOS ya da UEFI) önyüklemeye yapmalısınız. Sisteminizi başka bir önyüklemeye modundan önyüklemeye çalışmanız, sisteminizin başlangıçta durmasına neden olacaktır.

 **NOT:** İşletim sistemlerinin, UEFI önyüklemeye modundan yüklenebilmesi için UEFI uyumlu olmalıdır. DOS ve 32-bit işletim sistemleri UEFI'yi desteklemez ve yalnızca BIOS önyüklemeye modundan yüklenebilir.

 **NOT:** Desteklenen işletim sistemlerine ilişkin en son bilgiler için bkz. Dell.com/ossupport.

Bir sistem veya kurulum parolası atama

 **NOT:** Şifre atlama teli Sistem Şifresi ve Kurulum Şifresi özelliklerini etkinleştirir veya devre dışı bırakır. Şifre atlama teli ayarlarına dair daha fazla bilgi için, bkz. Sistem Kartı Atlama Teli Ayarları.

Ancak, şifre atlama teli ayarı etkinse ve **Password Status (Parola Durumunun) Unlocked (Kilitli Değil)** ise, yeni bir **System Password (Sistem Parolası)** ve/veya **Setup Password (Kurulum Şifresi)** atayabilir veya mevcut **System Password (Sistem Parolası)** ve/veya **Setup Password (Kurulum Şifresi)** öğesini değiştirebilirsiniz. Şifresi Durumu **Locked (Kilitli)** ise, Sistem Şifresini ve/veya Kurulum Şifresini değiştiremezsiniz.


Şifre atlama teli ayarı devre dışıysa, mevcut Sistem Şifresi ve Kurulum Şifresi silinir ve sistemde oturum açmak için sistem şifresini sağlamanız gerekir.

Bir sistem ve/veya kurulum şifresi atamak için:


1. Sistem Kurulumu'na girmek için, gücü açtıktan veya yeniden başlattıktan hemen sonra F2 tuşuna basın.
2. **System Setup Main Menu (Sistem Kurulumu Ana Menü)** öğesinde, **System BIOS (Sistem BIOS'u)** öğesini seçip Enter'a basın.
System BIOS (Sistem BIOS'u) ekranı görüntülenir.
3. **System BIOS (Sistem BIOS'u)** ekranında, **System Security (Sistem Güvenliği)** öğesini seçip Enter'a basın.
System Security (Sistem Güvenliği) ekranı görüntülenir.
4. **System Security (Sistem Güvenliği)** ekranında, **Password Status (Parola Durumunun) Unlocked (Kilitli Değil)** olduğunu doğrulayın.
5. **System Password (Sistem Parolası)** öğesini seçin, sistem parolanızı girin ve Enter veya Tab tuşuna basın.
Sistem parolasını atamak için şu yönergeleri kullanın:
 - Bir parola en çok 32 karaktere sahip olabilir.
 - Parola 0 ila 9 arasındaki sayıları içerebilir.
 - Yalnızca küçük harfler geçerlidir, büyük harflere izin verilmez.
 - Şu özel karakterlere izin verilir: boşluk, ("), (+), (.), (-), (.), (/), (:), (I), (l), (j), (').

Bir mesaj sistem şifresini yeniden girmenizi ister.

6. Önceden girmiş olduğunuz sistem parolasını tekrar girin ve **OK (Tamam)** tuşuna basın.
7. **Setup Password (Kurulum Parolası)** öğesini seçin, sistem parolanızı girin ve Enter veya Sekme tuşuna basın.
Bir mesaj kurulum şifresini yeniden girmenizi ister.
8. Önceden girmiş olduğunuz kurulum parolasını tekrar girin ve **OK (Tamam)** tuşuna basın.
9. Değişiklikleri kaydetmek için Esc tuşuna basın.

 **NOT:** Şifre koruması sistem önyükleme yapmadan çalışmayacaktır.

Sisteminizi güvenli kılmak için sistem parolanızı kullanma


 **NOT:** Bir kurulum şifresi atadıysanız, sistem, kurulum şifrenizi alternatif sistem şifresi olarak kabul eder.

1. Sisteminizi açın veya yeniden başlatın.
2. Şifreyi girin ve Enter tuşuna basın.

Password Status (Parola Durumu) **Locked** (Kilitli Değil) durumundayken, önyükleme sırasında şifreyi girin ve Enter tuşuna basın.

Yanlış bir sistem şifresi girildiğinde, sistem bir mesaj görüntüler ve şifrenizi yeniden girmenizi ister. Doğru şifreyi girmek için üç hakkınız vardır. Üçüncü başarısız denemeden sonra, sistem, sistemin durdurulduğunu ve gücünün kesilmesi gerektiğini bildiren bir hata mesajı görüntüler.


Sisteminizi kapatıp yeniden başlattıktan sonra bile hata mesajı doğru şifre girilene kadar görüntülenir.

 **NOT:** Sisteminizde yetkisiz kişilerin değişiklik yapmasını engellemek için **System Password** (Sistem Şifresi) ve **Setup Password** (Kurulum Şifresi) seçenekleri ile birlikte **Password Status** (Şifre Durumu) seçeneğini de kullanabilirsiniz.


Mevcut bir sistem ve/veya kurulum parolasını silme veya değiştirme

Mevcut Sistem ve/veya Kurulum şifresini silmeye veya değiştirmeye çalışmadan önce şifre atlama telinin etkin ve **Password Status (Parola Durumunun) Unlocked (Kilitli Değil)** olarak ayarlı olduğundan emin olun. **Password Status (Parola Durumunun) Locked (Kilitli)** ise mevcut Sistem veya Kurulum şifresini silemez veya değiştiremezsiniz. Mevcut Sistem ve/veya Kurulum şifresini silmek veya değiştirmek için:

1. Sistem Kurulumu'na girmek için, gücü açtıktan veya yeniden başlattıktan hemen sonra F2 tuşuna basın.
2. **System Setup Main Menu (Sistem Kurulumu Ana Menü)** ögesinde, **System BIOS (Sistem BIOS'u)** ögesini seçip Enter'a basın.
System BIOS (Sistem BIOS'u) ekranı görüntülenir.
3. **System BIOS Screen'de(Sistem BIOS Ekranı)**, **System Security (Sistem Güvenliği)** ögesini seçip Enter'a basın.
System Security (Sistem Güvenliği) ekranı görüntülenir.
4. **System Security (Sistem Güvenliği)** ekranında, **Password Status (Parola Durumunun) Unlocked (Kilitli Değil)** olduğunu doğrulayın.
5. **System Password (Sistem Parolası)** ögesini seçin, mevcut sistem parolasını değiştirin veya silin ve Enter veya Tab tuşuna basın.
6. **Setup Password (Kurulum Parolası)** ögesini seçin, mevcut sistem parolasını değiştirin veya silin ve Enter veya Tab tuşuna basın.

 **NOT:** Sistem ve/veya Kurulum şifresini değiştirirseniz bir mesaj yeni şifreyi tekrar girmenizi ister. Sistem ve/veya Kurulum şifresini silerseniz, bir mesaj silme işlemi onaylamanızı ister.

7. Değişiklikleri kaydetmek için Esc tuşuna basın.

 **NOT:** Sistemde oturum açarken şifre güvenliğini devre dışı bırakabilirsiniz. Şifre güvenliğini devre dışı bırakmak için, sisteminizi açın veya yeniden başlatın, şifrenizi girin ve Ctrl+Enter tuşlarına basın.

Kurulum şifresi etkin durumdayken çalıştırma


Setup Password (Kurulum Parolası) **Enabled** (Etkin) durumda ise, çoğu Sistem Kurulum seçeneğini değiştirmeden önce doğru kurulum parolasını girmeniz gerekir.

Üç denemede şifreyi doğru girmezseniz, sistem şu mesajı görüntüler:

Incorrect Password! Number of unsuccessful password attempts: <x> System Halted! Must power down. (Hatalı Şifre! Başarısız şifre denemesi sayısı: <x> Sistem Durduruldu! Güç kapatılmalıdır.)

Sisteminizi kapatıp yeniden başlattıktan sonra bile hata mesajı doğru şifre girilene kadar görüntülenir. Aşağıdaki seçenekler istisnadır:

- **System Password** (Sistem Parolası) **Enabled** (Etkin) değilse ve **Password Status** (Parola Durumu) seçeneği ile kilitlemediyse bir sistem parolası belirleyebilirsiniz.
- Var olan sistem şifresini devre dışı bırakamaz ya da değiştiremezsiniz.

 **NOT:** Sistem şifresini yetkisiz erişime karşı korumak için **Password Status** (Şifre Durumu) seçeneğiyle birlikte **Setup Password** (Kurulum Şifresi) seçeneğini de kullanabilirsiniz.

Tümleşik sistem yönetimi

Dell Yaşam Döngüsü Denetleyicisi sunucunun yaşam döngüsü boyunca gelişmiş katıştırılmış sistem yönetimi sağlar. Yaşam Döngüsü Denetleyicisi önyükleme sekansı sırasında başlatılabilir ve işletim sisteminden bağımsız olarak çalışabilir.

 **NOT:** Mevcut platform yapılandırmaları, Yaşam Döngüsü Denetleyicisi tarafından sağlanan tüm özellikleri desteklemeyebilir.

Yaşam Döngüsü Denetleyicisi'nin kurulumu, donanım ve ürün yazılımı yapılandırması ve işletim sisteminin dağıtımı hakkında daha fazla bilgi için Dell.com/esmanuals adresindeki Lifecycle Controller documentation (Yaşam Döngüsü Denetleyicisi belgelerine) bakın.

iDRAC Ayarları yardımcı programı

iDRAC Ayarları yardımcı programı UEFI kullanarak iDRAC parametrelerinin kurulumunu yapmak ve yapılandırmak için bir arabirimdir. iDRAC7 Ayarları Yardımcı Programını kullanarak çeşitli iDRAC parametrelerini etkinleştirebilir veya devre dışı bırakabilirsiniz, örneğin:

 **NOT:** Listede belirtilen özelliklerden bazıları iDRAC7 Enterprise Lisansı yükseltmesini gerektirebilir.

- Özel iDRAC Enterprise kartı bağlantı noktası veya katıştırılmış NIC üzerinden iDRAC yerel alan ağının yapılandırılması, etkinleştirilmesi veya devre dışı bırakılması
- LAN üzerinden IPMI'nin etkinleştirilmesi ya da devre dışı bırakılması
- Bir LAN Platform Event Trap (PET) hedefinin etkinleştirilmesi ya da devre dışı bırakılması
- Sanal Ortam aygıtlarının takılması ya da çıkarılması

iDRAC7'yi kullanma hakkında daha fazla bilgi için Dell.com/esmanuals adresindeki iDRAC7 Kullanıcı Kılavuzu'na bakın.

iDRAC Ayarları yardımcı programına girme

1. Yönetilen sisteminizi açın veya yeniden başlatın.
2. Açılışta otomatik sınamaya (POST) sırasında F2 tuşuna basın.

3. **System Setup Main Menu (Sistem Kurulumu Ana Menüsü)** sayfasında, **iDRAC Settings (iDRAC Ayarları)** ögesine tıklayın.

iDRAC Settings (iDRAC Ayarları) sayfası görüntülenir.

İşlemci Çekirdeği Lisanslama

Sisteminizde desteklenen dört düğüm işlemcisinin her biri için üç işlemci çekirdeği yapılandırması vardır:

- 2.4GHz 2 çekirdekli
- 2,4GHz 4 çekirdekli
- 2,4GHz 8 çekirdekli

Varsayılan lisans 2 çekirdekli 2.4 GHz yapılandırma içindir. 4 çekirdekli ve 8 çekirdekli işlemci yapılandırmaları için çekirdek lisans fabrika çıkışı sistemlerde bulunur.

Sisteminizdeki işlemci çekirdeği lisansına bağlı olarak, sistem BIOS'u sisteminizdeki işlemci başına maksimum çekirdek sayısını gösterir. Örneğin, 8 çekirdekli bir işlemci yapılandırması için lisansınız varsa, sistem BIOS'u işlemci başına maksimum çekirdek sayısını 8 olarak gösterir.

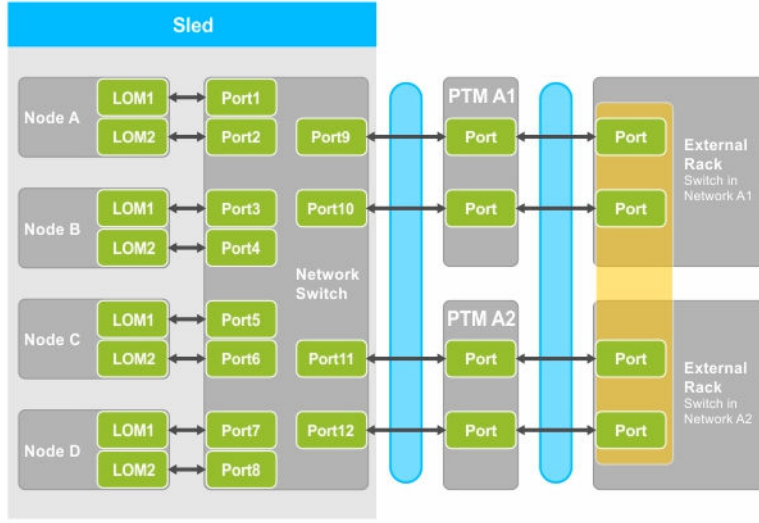
Ağ Yapılandırmaları

Ana Kart Ağındaki (LOM) LAN ağı FX2 muhafazadaki düz geçiş modüllerinden (PTM) muhafazadaki kızaklara Ethernet bağlantısı sağlar. Bir FM120x4 kızaktaki düğümlerden FX2 muhafazadaki düz geçiş modüllerine giden ağ trafiği, kızığın sistem kartında yerleşik olan bir ağ anahtarı üzerinden yönlendirilir. Muhafazadaki her FM120x4 kızak her düz geçiş modülündeki iki bağlantı noktasıyla eşleştirilir. Daha fazla bilgi için bkz. Dell.com/poweredgemanuals sayfasında *Dell PowerEdge FX2 ve FX2s Muhafaza Kullanıcı El Kitabı*.

FM120x4 sisteminde desteklenen dört ağ yapılandırması vardır. Ağ yapılandırmasını CMC web arabiriminden seçebilirsiniz. FX2 muhafazadaki tüm FM120x4 kızaklar aynı ağ yapılandırmasına sahiptir. Sisteminizde desteklenen ağ yapılandırmaları hakkında daha fazla bilgi için bkz. Dell.com/poweredgemanuals.

Standart yapılandırma

Bu yapılandırmada, bir kızaktaki yerleşik ağ anahtarından uplink bağlantı noktaları ve kızığın eşleştiği muhafaza düz geçiş modüllerindeki (PTM) dört uplink bağlantı noktası tek bir santral grubunda veya Bağlantı Toplaması'nda (LAG) yapılandırılır. Muhafaza düz geçiş modüllerinin bağlandığı dış anahtarlardaki bağlantı noktalarının tek bir santral yapılandırmasında veya LAG'da yapılandırılması gerekir. Alternatif olarak, dört uplink bağlantı noktasının üçünü devre dışı bırakmak için dış raf anahtarlarında yayılım ağacı çalıştırılmalıdır.



Rakam 5. Standart yapılandırma

Tablo 5. Standart yapılandırma simgesini açıklama

Simge	Açıklama
↔	Ağ yolu
■	Tek santralli yapılandırma veya LAG
■	Statik LAG

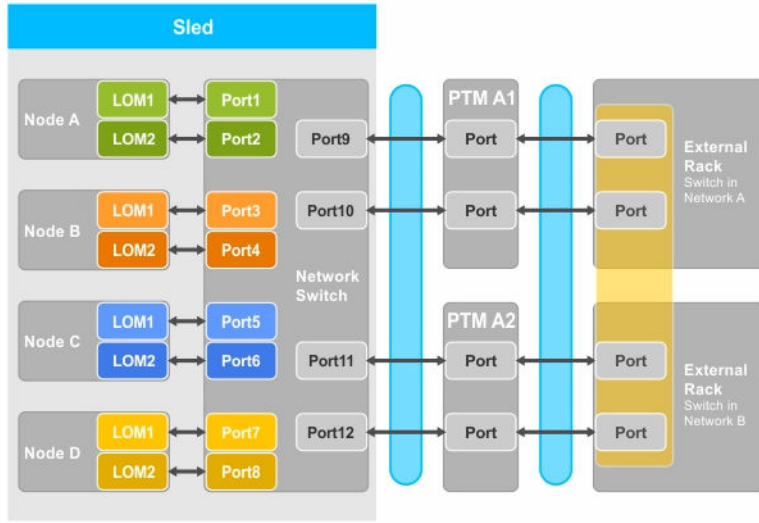
NOT: Resimde iki dış raf anahtarı görülmektedir. Bununla birlikte, standart yapılandırma ayrıca dört bağlantı noktasının hepsinin uplink'lerinin tek bir dış raf anahtarına bağlanmasını da destekler.

Ağ bağdaştırıcısı yalıtım yapılandırması

Bu yapılandırmada, tek düğüm ağ adaptörleri kızaktaki diğer düğümlerden yalıtılır. Tüm düğümler arası ağ trafiği hedef düğümlere yeniden yönlendirilmeden önce dış anahtarlara yönlendirilir. Yerleşik ağ anahtarında (veya anahtarlarında) bulunan dış bağlantı noktaları verimlilik ve yedeklilik için tek bir santralde LAG'da yapılandırılır. Dış raf anahtarları bu yapılandırmada aynı ağdadır.

NOT: Ağ adaptörü yalıtım yapılandırması ayrıca dört bağlantı noktasının hepsinin uplink'lerinin tek bir dış raf anahtarına bağlanmasını da destekler.

Dış raf anahtarlarına güvenlik duvarı gibi güvenlik özellikleri kurulduğundan bu yapılandırma güvenliği artırır ve çok kiracılı yapılandırmalarda kullanışlıdır.



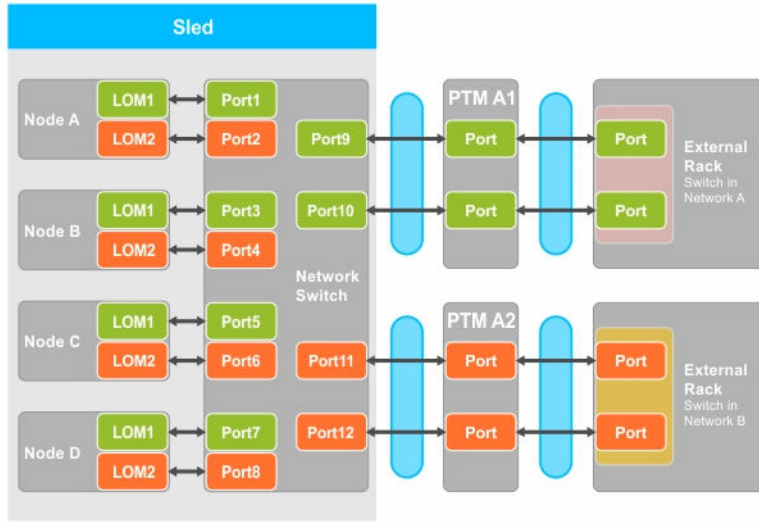
Rakam 6. Ağ bağdaştırıcısı yalıtım yapılandırması

Tablo 6. Ağ adaptörü yalıtım yapılandırması simgesi açıklaması

Simge	Açıklama
↔	Ağ yolu
■	Tek santralli yapılandırma veya LAG

Yalıtılmış ağların yapılandırması

Bu yapılandırmada, bir düğümdeki iki LOM'un her biri, maksimum yedekleme sağlamak için ayrı düz geçiş modülleriyle (PTM) ve dış raf anahtarlarıyla eşleştirilir. Bu yapılandırmada iki dış anahtar ayrı ağlardadır.



Rakam 7. Yalıtılmış ağların yapılandırması

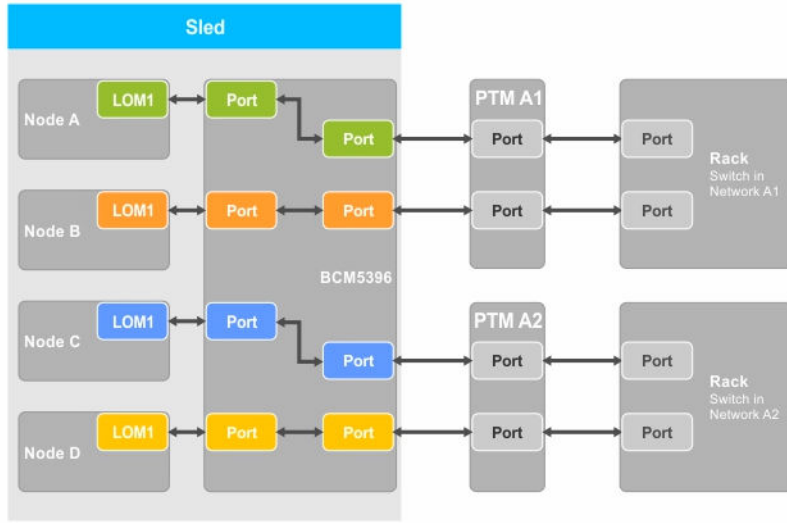
Tablo 7. Yalıtılmış ağlar yapılandırması simgesinin açıklaması

Simge	Açıklama
↔	Ağ yolu
■	Santrali yapılandırma veya LAG
■	Yerel Ağ 1
■	Yerel Ağ 2

Gelişmiş Ağ bağdaştırıcısı yalıtım yapılandırması

Bu yapılandırmada, tek düğüm ağ adaptörleri, her düğümde anakart üzerindeki (LOM) LAN'a eşlenmiş özel bir düz geçiş modülü (PTM) bağlantı noktası ile kızaktaki diğer düğümlerden yalıtılır. Her düğümde bulunan LOM1 çalışır durumdadır ve LOM2'nin işletim sisteminde devre dışı bırakılması tavsiye edilir. Bu yapılandırma, bir kızak içindeki her düğümün TOR bağlantıları, ağ üzerinde katman 2 etki alanında olduğunda çalışır.

Dış raf anahtarlarına güvenlik duvarı gibi güvenlik özellikleri kurulduğundan bu yapılandırma güvenliği artırır ve çok kiracılı yapılandırmalarda kullanışlıdır.



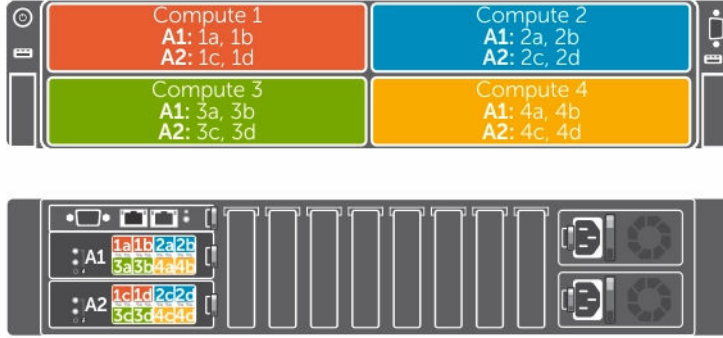
Rakam 8. Gelişmiş Ağ bağdaştırıcısı yalıtım yapılandırması

Tablo 8. Gelişmiş ağ adaptörü yalıtım yapılandırması simgesi açıklaması

Simge	Açıklama
↔	Ağ yolu

Gelişmiş ağ yalıtımı yapılandırması için düğümün düz geçiş modülü bağlantı noktası eşlemesi

Bu yapılandırmada, FM120x4 sistemi üzerindeki dört düğümün her biri, düz geçiş modülü üzerindeki tek bir bağlantı noktasıyla eşlenir. Hesaplama kızağındaki düğümlerden, muhafazadaki düz geçiş modüllerine kadar olan ağ trafiği, hesaplama kızağı sistem kartına yerleştirilmiş bir ağ anahtarı aracılığıyla yönlendirilir.



Rakam 9. Gelişmiş ağ yalıtımı yapılandırması için düğümün düz geçiş modülü bağlantı noktası eşlemesi


Tablo 9. düz geçiş modülü bağlantı noktası eşlemesi — FM120x4

FM120x4	Düz Geçiş Modülü A1 (Üst)	Düz Geçiş Modülü A2 (Alt)
1	1a, 1b	1c, 1d
2	2a, 2b	2c, 2d

FM120x4	Düz Geçiř Modülü A1 (Üst)	Düz Geçiř Modülü A2 (Alt)
3	3a, 2b	3c, 3d
4	4a, 4b	4c ve 4d

Kızak Bileşenlerini Takma


Bu bölüm, kızak bileşenlerinin çıkarılıp takılmasıyla ilgili bilgi verir. Kasa bileşenlerinin çıkarılıp takılmasıyla ilgili bilgi için bkz. *Dell PowerEdge FX2 ve FX2s Muhafaza Kullanım Kılavuzu*, Dell.com/poweredgemanuals.

 **NOT:** Bu bölümde geçen düğümler terimi FM120x4 kızaktaki dört bilişim düğümü (Intel Atom C2000 işlemci) anlamındadır. Daha fazla bilgi için bkz. [Belgede Kullanılan Terimler](#).

Önerilen araçlar

Bu kısımdaki prosedürleri yapmak için aşağıdaki öğelere ihtiyaç duyabilirsiniz.

- 1 ve 2 numaralı yıldız tornavidalar
- T10 Torx tornavida
- Topraklama bilekliği


 **DİKKAT:** Pek çok tamir işlemi yalnızca sertifikalı servis teknisyeni tarafından gerçekleştirilmelidir. Sorun giderme işlemlerini ve basit tamirleri sadece ürün belgenizde belirtildiği gibi veya destek ekibinin çevrimiçi olarak ya da telefonla belirttiği gibi gerçekleştirmelisiniz. Dell tarafından yetkilendirilmemiş servisten kaynaklanan zararlar, Dell garantisi kapsamında değildir. Ürünle birlikte gelen güvenlik talimatlarını okuyun ve uygulayın.

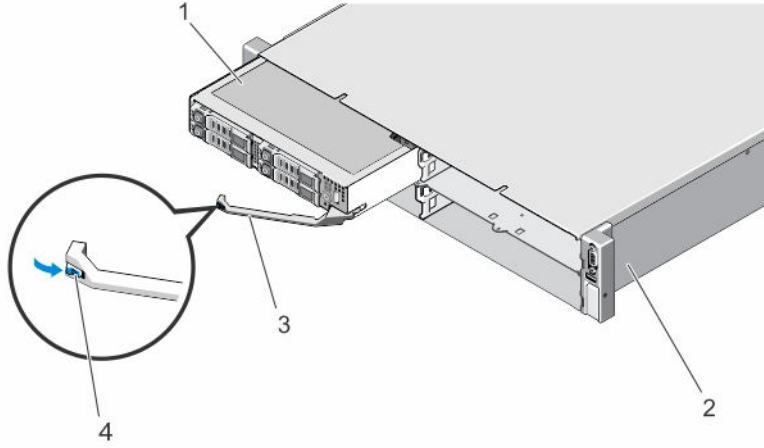
Kızağı Çıkarma

1. İşletim sistemi komutlarını veya iDRAC'ı ya da CMC'yi kullanarak düğümleri kapatın.
Kızak, tüm düğümler kapatıldığında kapanır. Kızak kapalı olduğunda ön paneldeki güç göstergesi kapalı olur.
2. CMC'yi kullanarak kızağı kapatın ve kızağın gücünün kapalı olduğundan emin olun.
3. Kızak kolunun üstündeki serbest bırakma düğmesine basın.
Kızak kolu açık konumuna geçer.
4. Kızak konektörlerini muhafaza ara düzleminden ayırmak için kızak kolunu kızağın uzağına çevirin.
5. Modülü muhafazadan dışarıya doğru kaydırın.

 **DİKKAT:** G/Ç konektör pimlerini korumak için, kızak kasadan çıkarıldıktan sonra G/Ç konektör kapağını her zaman takın.

6. G/Ç konektör kapağını G/Ç konektörünün üzerine takın.

 **DİKKAT:** Blade'i kalıcı olarak çıkarıyorsanız, boş bir blade takın. Bir boş blade kartı takmadan sistemi uzun süre çalıştırmak kasanın aşırı ısınmasına sebep olabilir.



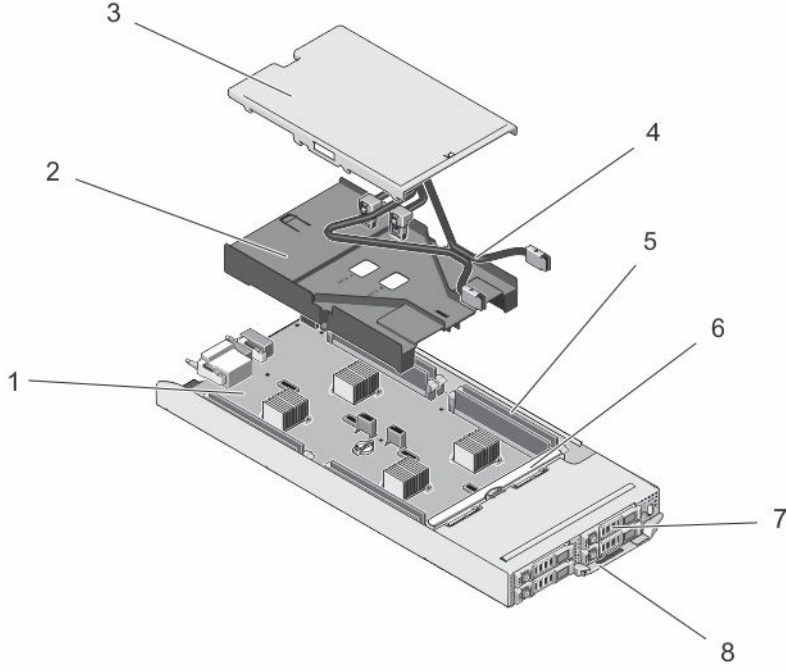
Rakam 10. Bir kızak çıkarma ve takma

- | | |
|---------------|--|
| 1. kızak | 2. FX2 muhafaza |
| 3. kızak kolu | 4. Kızak kolunun üstündeki serbest bırakma düğmesi |

Kızağı Takma

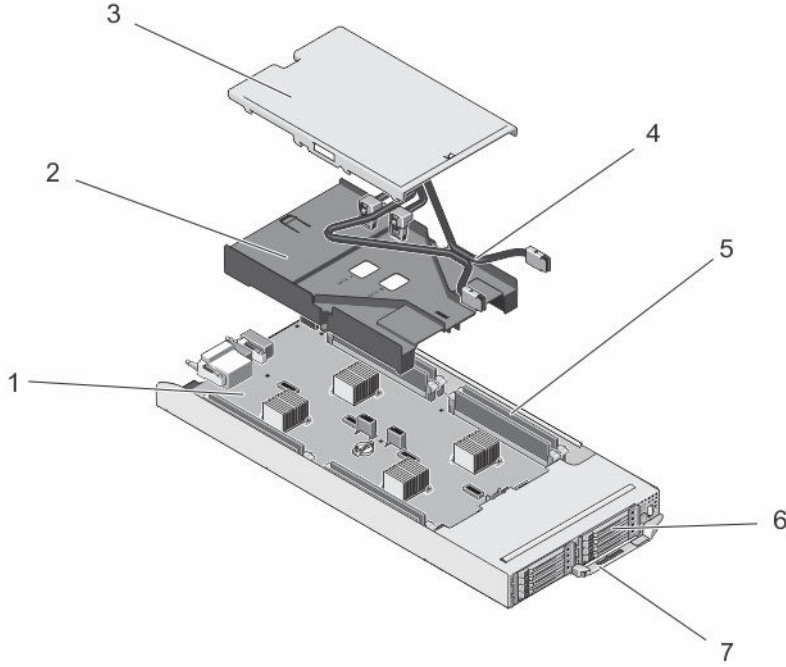
1. Eğer yeni bir kızak takıyorsanız, G/Ç konektörlerinden G/Ç konektör kapağını çıkarın ve gelecekte kullanmak üzere saklayın.
2. Kızağı muhafaza üzerindeki kızak bölümüne hizalayın ve kızak konektörleri muhafaza ara düzlemine tutunana kadar kızacı muhafazanın içine itin.
The sled handle rotates toward the enclosure as the sled slides into the enclosure.
3. Serbest bırakma düğmesi yerine oturana kadar kızak kolunu kapalı konumuna bastırın.
4. Turn on the sled.

Kızağın İçi



Rakam 11. Kızağın İçi — 2,5 İnc Sabit Sürücü/SSD sistemi

- | | |
|--------------------------------|---------------------------------|
| 1. sistem kartı | 2. soğutma örtüsü |
| 3. kablo kapağı | 4. SATA kabloları (2) |
| 5. DIMM'ler (8) | 6. sabit sürücü/SSD arka paneli |
| 7. sabit sürücüler/SSD'ler (4) | 8. kızak kolu |



Rakam 12. Kızağın İçi — 1,8 İnc SSD sistemi

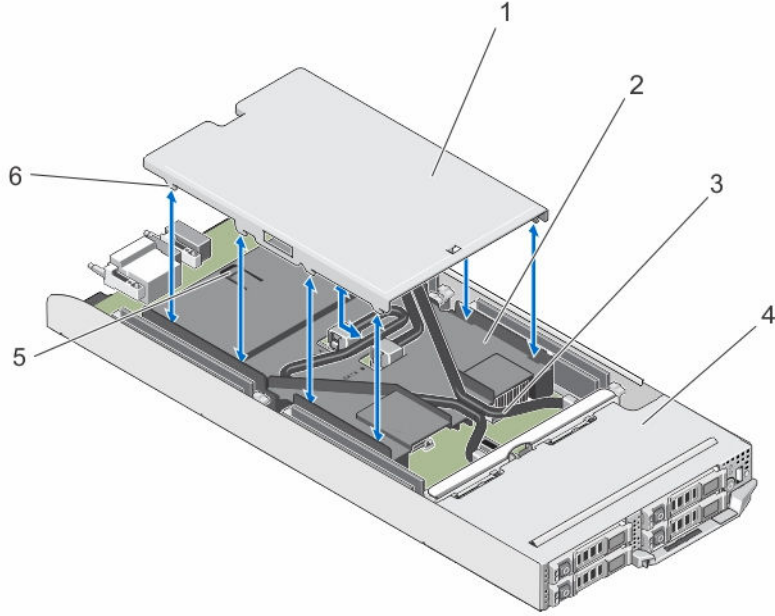
- | | |
|-----------------|-----------------------|
| 1. sistem kartı | 2. soğutma örtüsü |
| 3. kablo kapağı | 4. SATA kabloları (2) |
| 5. DIMM'ler (8) | 6. SSD'ler (8) |
| 7. kızak kolu | |

Kablo kapağı

Kablo Kapağını Çıkarma

⚠ DİKKAT: Pek çok tamir işlemi yalnızca sertifikalı servis teknisyeni tarafından gerçekleştirilmelidir. Sorun giderme işlemlerini ve basit tamirleri sadece ürün belgenizde belirtildiği gibi veya destek ekibinin çevrimiçi olarak ya da telefonla belirttiği gibi gerçekleştirmelisiniz. Dell tarafından yetkilendirilmemiş servisten kaynaklanan zararlar, Dell garantisi kapsamında değildir. Ürünle birlikte gelen güvenlik talimatlarını okuyun ve uygulayın.

1. İşletim sistemi komutlarını veya iDRAC'ı ya da CMC'yi kullanarak düğümleri kapatın.
Kızak kapalı olduğunda ön paneldeki güç göstergesi kapalı olur.
2. Kızağı kasadan çıkarın.
3. Soğutma örtüsü üzerindeki serbest bırakma mandalını kablo kapağının arkasından bastırarak kapağı örtüden ayırın.
4. Kablo kapağını kızağın önüne doğru kaydırın.
5. Kablo kapağını kenarlarından tutarak soğutma örtüsünden kaldırın.



Rakam 13. Kablo Kapağının Çıkarılması ve Takılması

- | | |
|----------------------------|--------------------------------|
| 1. kablo kapağı | 2. soğutma örtüsü |
| 3. SATA kabloları (2) | 4. kızak |
| 5. serbest bırakma mandalı | 6. kablo kapağındaki tırnaklar |

Kablo Kapağını Takma

⚠ DİKKAT: Pek çok tamir işlemi yalnızca sertifikalı servis teknisyeni tarafından gerçekleştirilmelidir. Sorun giderme işlemlerini ve basit tamirleri sadece ürün belgenizde belirtildiği gibi veya destek ekibinin çevrimiçi olarak ya da telefonla belirttiği gibi gerçekleştirmelisiniz. Dell tarafından yetkilendirilmemiş servisten kaynaklanan zararlar, Dell garantisi kapsamında değildir. Ürünle birlikte gelen güvenlik talimatlarını okuyun ve uygulayın.

1. Kablo kapağındaki tırnakları soğutma örtüsündeki yuvalarla hizalayın.



NOT: Kablo kapağını takmadan önce kabloların soğutma örtüsü üzerinde doğru şekilde yönlendirildiğinden emin olun.

2. Kablo kapağı üzerindeki tırnaklar örtü üzerindeki yuvalara yerleşene kadar kablo kapağını soğutma örtüsü üzerine indirin.
3. Kablo kapağını, soğutma örtüsü üzerindeki serbest bırakma mandalina tutunana ve sıkıca oturana kadar kızığın önüne doğru kaydırın.

Soğutma örtüsü

Soğutma örtüsünü çıkarma

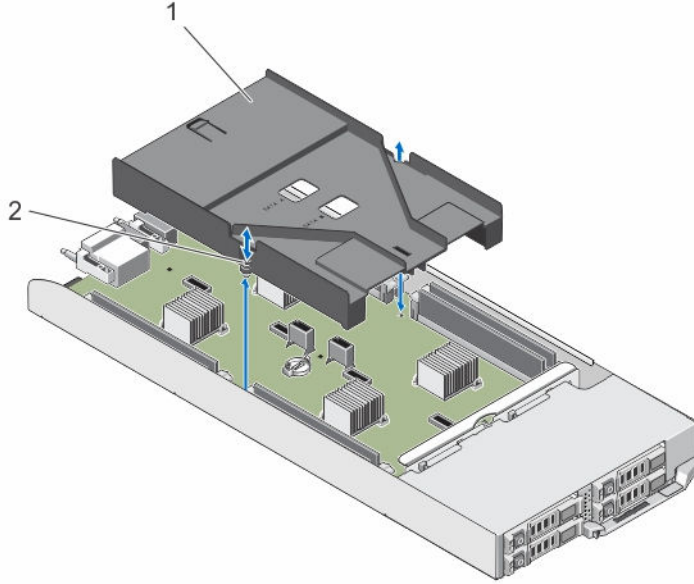
⚠ **DİKKAT:** Pek çok tamir işlemi yalnızca sertifikalı servis teknisyeni tarafından gerçekleştirilmelidir. Sorun giderme işlemlerini ve basit tamirleri sadece ürün belgenizde belirtildiği gibi veya destek ekibinin çevrimiçi olarak ya da telefonla belirttiği gibi gerçekleştirmelisiniz. Dell tarafından yetkilendirilmemiş servisten kaynaklanan zararlar, Dell garantisi kapsamında değildir. Ürünle birlikte gelen güvenlik talimatlarını okuyun ve uygulayın.

⚠ **DİKKAT:** Soğutma örtüsü takılı değilken sisteminizi asla çalıştırmayın. Sistem kısa bir süre içinde ısınabilir ve bu da sistemin kapanmasına ve veri kaybına yol açar.

1. İşletim sistemi komutlarını veya iDRAC'ı ya da CMC'yi kullanarak düğümleri kapatın.
Kızak kapalı olduğunda ön paneldeki güç göstergesi kapalı olur.
2. Kızağı kasadan çıkarın.
3. Soğutma örtüsünden kablo kapağını çıkarın.
4. SATA kablolarını sistem kartının üzerindeki konektörlerden çıkarın.

🔍 **NOT:** SATA kablolarını sistem kartından çıkarırken soğutma örtüsü üzerindeki yolunu not alın. Kabloları yerine takarken, kablo kapağını takabilmek için bu kabloları düzgün şekilde yönlendirmeniz gerekir.

5. Soğutma örtüsünü kasaya sabitleyen iki vidayı gevşetin.
6. Soğutma örtüsünü kaldırarak kasadan çıkarın.



Rakam 14. Soğutma örtüsünü çıkarma ve takma

1. soğutma örtüsü
2. vidalar (2)

Soğutma örtüsünü takma



DİKKAT: Pek çok tamir işlemi yalnızca sertifikalı servis teknisyeni tarafından gerçekleştirilmelidir. Sorun giderme işlemlerini ve basit tamirleri sadece ürün belgenizde belirtildiği gibi veya destek ekibinin çevrimiçi olarak ya da telefonla belirttiği gibi gerçekleştirmelisiniz. Dell tarafından yetkilendirilmemiş servisten kaynaklanan zararlar, Dell garantisi kapsamında değildir. Ürünle birlikte gelen güvenlik talimatlarını okuyun ve uygulayın.

1. Soğutma örtüsünü kızak kasasına indirin ve soğutma örtüsü üzerindeki vida deliklerini kızak kasası üzerindeki vida deliklerine hizalayın.
2. Örtüyü kasaya sabitlemek için iki vidayı sıkın.
3. SATA kablolarını soğutma örtüsü üzerinde yönlendirin ve SATA kablolarını sistem kartı konektörlerine bağlayın.
4. Soğutma örtüsüne kablo kapağını takın.
5. Bıçağı kasaya takın.
6. Turn on the sled.

Sistem belleği

Sisteminiz kayıtlı olmayan ECC DIMM'ler (ECC UDIMM'ler) destekler. 1,35 V DDR3L voltaj değerlerini destekler. Bellek veriyolu çalışma frekansı 1600 MT/s'dir.



NOT: MT/s, DIMM hızını saniye başına MegaTransfer olarak belirtir.

Aşağıdaki tabloda bellek yerleştirmeleri ve desteklenen yapılandırmalar için işletim frekansları gösterilmektedir.

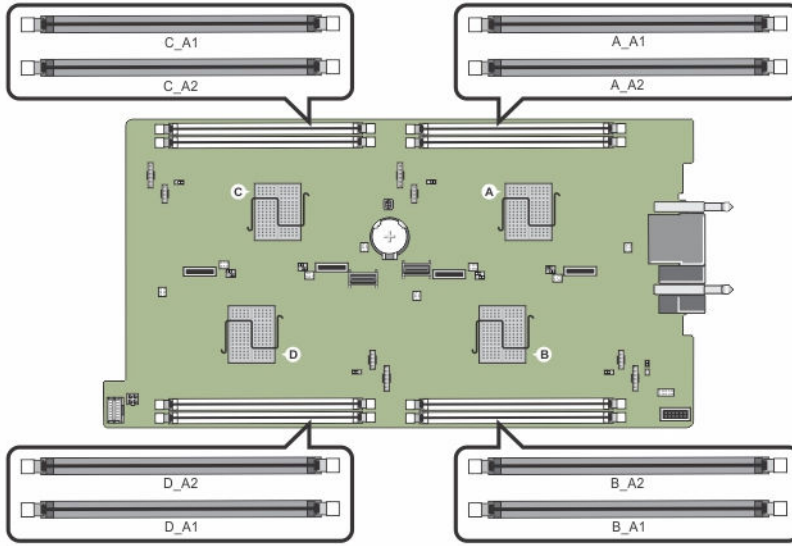
Tablo 10. Desteklenen yapılandırmalar için bellek yerleştirmeleri ve işletim frekansları.

DIMM Tipi	Takılı DIMM'ler/Kanal	İşletim Frekansı (MT/s olarak)	Maksimum DIMM Aşamaları/Kanalı
UDIMM	1	1600	Tek aşamalı
UDIMM	1	1600	Çift aşamalı

Sistem iki soketli dört kümeye ayrılmış sekiz bellek soketi içerir ve her düğüm için bir küme vardır. İkili soketlerin her biri iki kanal halinde düzenlenmiştir.



NOT: A_A1 ve A_A2 soketlerindeki DIMM'ler düğüm A'ya, B_A1 ve B_A2 düğüm B'ye, C_A1 ve C_A2 düğüm C'ye ve D_A1 ve D_A2 de düğüm D'ye atanır.



Rakam 15. Bellek soket konumları

Bellek kanalları şu şekilde organize edilir:

Düğüm A	kanal 1: bellek soketi A_A1 kanal 2: bellek soketi A_A2
Düğüm B	kanal 1: bellek soketi B_A1 kanal 2: bellek soketi B_A2
Düğüm C	kanal 1: bellek soketi C_A1 kanal 2: bellek soketi C_A2
Düğüm D	kanal 1: bellek soketi D_A1 kanal 2: bellek soketi D_A2


Genel bellek modülü montaj yönergeleri

Sisteminiz, sistemin herhangi geçerli bir yonga seti mimari yapısında yapılandırılabilmesini ve çalışmasını sağlayarak Flexible Memory Configuration (Esnek Bellek Yapılandırması) destekler. Aşağıda, en uygun performans için önerilen yönergeler bulunmaktadır:

- Bellek modülleri tüm düğümler için aynı tipte ve kapasitede olmalıdır.
- Her düğüm için en az bir bellek modülü yerleştirilmelidir.
- Her düğüm için bellek yapılandırması aynı olmalıdır. Örneğin, düğüm A için soket A_A1'i doldurursanız, düğüm B için soket B_A1'i, düğüm C için soket C_A1'i ve düğüm D için soket D_A1'i doldurun.
- Bellek modüllerinin karıştırılması desteklenmez.

Örnek bellek yapılandırmaları

Aşağıdaki tablo, bu kısımda bahsedilen uygun bellek yönergelerine uyan örnek bellek yapılandırmalarını gösterir.

 **NOT:** Aşağıdaki tabloda bulunan 1R ve 2R sırasıyla tek ve çift aşamalı UDIMM'leri göstermektedir.

Tablo 11. Bellek Yapılandırmaları

Kızak Kapasitesi (GB)	DIMM Boyutu (GB olarak)	DIMM sayısı	Düzen ve Hız	DIMM Yuva Yerleştirme
16	4	4	1R x8, 1600 MT/s	A_A1, B_A1, C_A1, D_A1
24	4	6	1R x8, 1600 MT/s	A_A1, A_A2, B_A1, B_A2, C_A1, D_A1
32	4	8	1R x8, 1600 MT/s	A_A1, A_A2, B_A1, B_A2, C_A1, C_A2, D_A1, D_A2
32	8	4	2R x8, 1600 MT/s	A_A1, B_A1, C_A1, D_A1
48	8	6	2R x8, 1600 MT/s	A_A1, A_A2, B_A1, B_A2, C_A1, D_A1
64	8	8	2R x8, 1600 MT/s	A_A1, A_A2, B_A1, B_A2, C_A1, C_A2, D_A1, D_A2

Bellek Modüllerini Çıkarma

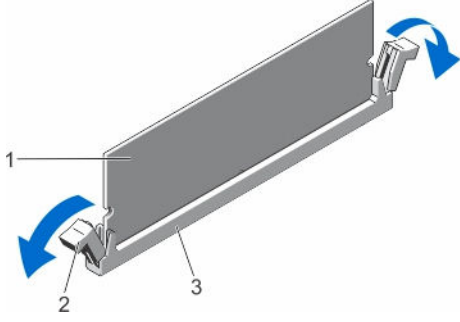


UYARI: Sistem kapatıldıktan sonra bellek modülleri bir süre dokunulamayacak kadar sıcak kalır. Bellek modüllerine dokunmadan önce soğumaları için bir süre bekleyin. Bellek modüllerini kart kenarlarından tutun ve bellek modülleri üzerindeki bileşenlere veya metal kontaklara dokunmaktan kaçının.



DİKKAT: Pek çok tamir işlemi yalnızca sertifikalı servis teknisyeni tarafından gerçekleştirilmelidir. Sorun giderme işlemlerini ve basit tamirleri sadece ürün belgenizde belirtildiği gibi veya destek ekibinin çevrimiçi olarak ya da telefonla belirttiği gibi gerçekleştirmelisiniz. Dell tarafından yetkilendirilmemiş servisten kaynaklanan zararlar, Dell garantisi kapsamında değildir. Ürünle birlikte gelen güvenlik talimatlarını okuyun ve uygulayın.

- İşletim sistemi komutlarını veya iDRAC'ı ya da CMC'yi kullanarak düğümleri kapatın.
Kızak kapalı olduğunda ön paneldeki güç göstergesi kapalı olur.
- Kızağı kasadan çıkarın.
- Uygun bellek modül soketlerini bulun.
- Bellek modülünü yuvadan çıkarmak için, bellek modülü yuvasının iki ucundaki çıkartıcılara aynı anda bastırın.

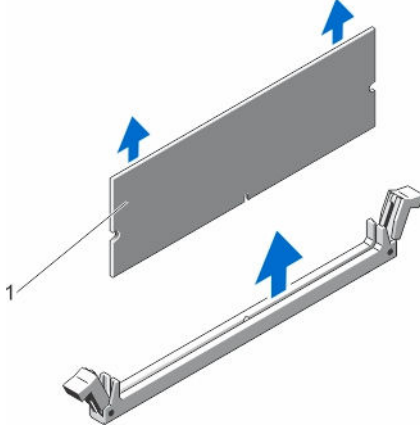


Rakam 16. Bellek Modülünü Çıkarma

1. bellek modülü
2. bellek modülü soket ejektörleri (2)
3. bellek modülü yuvası

⚠ DİKKAT: Her bellek modülünü, bellek modülünün ortasına veya metal uçlarına dokunmadan, yalnızca kart köşelerinden tutun.

5. Bellek modülünü yuvadan çıkarın.



Rakam 17. Bellek Modülünü Çıkarma

1. bellek modülü

6. Bıçağı kasaya takın.
7. Turn on the sled.

Bellek modüllerini takma

⚠ UYARI: Sistem kapatıldıktan sonra bellek modülleri bir süre dokunulamayacak kadar sıcak kalır. Bellek modüllerine dokunmadan önce soğumaları için bir süre bekleyin. Bellek modüllerini kart kenarlarından tutun ve bellek modülleri üzerindeki bileşenlere veya metal kontaklara dokunmaktan kaçının.

⚠ DİKKAT: Pek çok tamir işlemi yalnızca sertifikalı servis teknisyeni tarafından gerçekleştirilmelidir. Sorun giderme işlemlerini ve basit tamirleri sadece ürün belgenizde belirtildiği gibi veya destek ekibinin çevrimiçi olarak ya da telefonla belirttiği gibi gerçekleştirmelisiniz. Dell tarafından yetkilendirilmemiş servisten kaynaklanan zararlar, Dell garantisinde değildir. Ürünle birlikte gelen güvenlik talimatlarını okuyun ve uygulayın.

1. İşletim sistemi komutlarını veya iDRAC'ı ya da CMC'yi kullanarak düğümleri kapatın.

Kızak kapalı olduğunda ön paneldeki güç göstergesi kapalı olur.

2. Kızağı kasadan çıkarın.
3. Uygun bellek modül soketlerini bulun.
4. Bellek modülünün sokete takılabilmesi için bellek modülü soketindeki ejektörlere dışarı doğru bastırın.

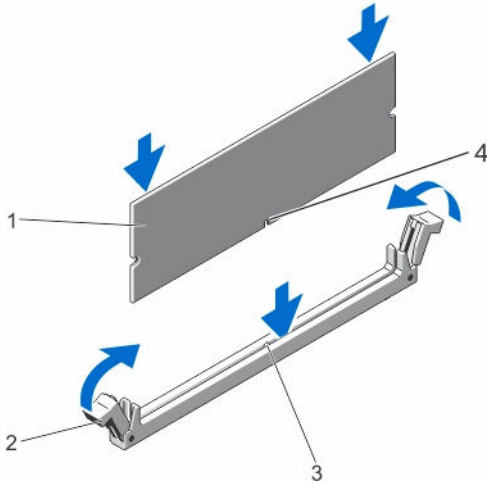
⚠ DİKKAT: Bellek modülünü yalnızca kartın iki kenarından kutun, bellek modülünün ortasına dokunmamaya dikkat edin.

5. Bellek modülündeki kenar konektörü bellek modülü soketindeki hizalama anahtarına hizalayın ve bellek modülünü sokete takın.

🔧 NOT: Bellek modülü yuvasında, bellek modülünü yuvaya sadece tek bir şekilde takabilmenizi sağlayan bir hizalama dişi bulunmaktadır.

⚠ DİKKAT: Takma sırasında bellek modülü yuvasına zarar vermemek için, bellek modülünün her iki ucuna da eşit miktarda basınç uygulayın. Bellek modülünün ortasına basınç uygulamayın.

6. Bellek modülünü sokete kilitlemek için bellek modülünün üzerine başparmaklarınızla bastırın.



Rakam 18. Bellek modülünü takma

- | | |
|--------------------------------------|-------------------------------|
| 1. bellek modülü | 2. bellek modülü çıkartıcısı |
| 3. bellek modül yuvası hizalama dişi | 4. bellek modül hizalama dişi |

🔧 NOT: Bellek modülü düzgün bir şekilde sokete yerleştiğinde, bellek modülü soketindeki ejektörler, bellek modüllerini takılı olan diğer soketlerdeki ejektörlerle aynı hizaya gelir.

7. Geriye kalan bellek modüllerini takmak için bu prosedürün 4. ile 7. adımlarını tekrar edin.
8. Bıçağı kasaya takın.
9. Kızağı açın.
10. (İsteğe bağlı) Sistem Kurulumuna girmek için, F2 tuşuna basın ve **System Memory (Sistem Belleği)** ayarını kontrol edin. Sistemin yeni takılan belleği yansıtacak şekilde, değeri değiştirmiş olması gerekir.

🔧 NOT: Değer yanlışsa, bellek modüllerinden biri veya birden fazlası düzgün şekilde takılmamış olabilir. Bellek modüllerinin soketlerine sıkı bir şekilde takıldığından emin olun.

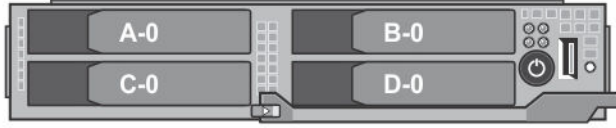
11. Sistem tanılmasında sistem bellek testini yürütün.

Sabit sürücüler/SSD'ler

Yapılandırmaya bağlı olarak, sisteminiz dört adet 2,5 inç SATA sabit sürücüyü/SSD'yi veya sekiz adet 1,8 inç SATA SSD'yi destekler. Tüm sürücüler sistem kartına sabit sürücü/SSD arka panelinden bağlanır. Sabit sürücüler/SSD'ler sürücü bölmelerine uyan, açıkken değiştirilebilir özel sürücü taşıyıcılarıyla gelir.

Düğüm sabit sürücü/SSD ataması

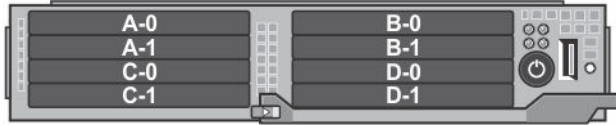
Sabit sürücüler/SSD'ler sistemdeki düğümler arasında paylaşılan kaynaklar değildir. Her sabit sürücü/SSD belirli bir düğüme atanır. Yapılandırmaya bağlı olarak, sabit sürücüler/SSD'ler düğümlere aşağıdaki sırayla atanır.



Rakam 19. Sabit sürücü/SSD bölme numaralandırması — 2,5 inç sabit sürücü/SSD sistemi

Tablo 12. Düğüme sabit sürücü/SSD ataması — 2,5 inç sabit sürücü/SSD yapılandırması

Sabit Sürücü/SSD Bölmesi	Düğüm
A-0	A
B-0	B
C-0	C
D-0	D



Rakam 20. SSD bölme numaralandırması — 1,8 inç SSD sistemi

Tablo 13. Düğüme sabit sürücü/SSD ataması — 1,8 inç SSD yapılandırması

Sabit Sürücü/SSD Bölmesi	Düğüm
A-0	A
A-1	A
B-0	B
B-1	B

Sabit Sürücü/SSD Bölmesi	Düğüm
C-0	C
C-1	C
D-0	D
D-1	D

Sabit sürücüyü/SSD'yi çıkarma

NOT: 2,5 inç sabit sürücü/SSD yapılandırması dört adet açıkken değiştirilebilen sabit sürücüyü/SSD'yi destekler. Her sabit sürücü/SSD belirli bir düğümde atanır ve sabit sürücü/SSD servise alınmadan önce, atandığı düğümün kapatılması gerekir.

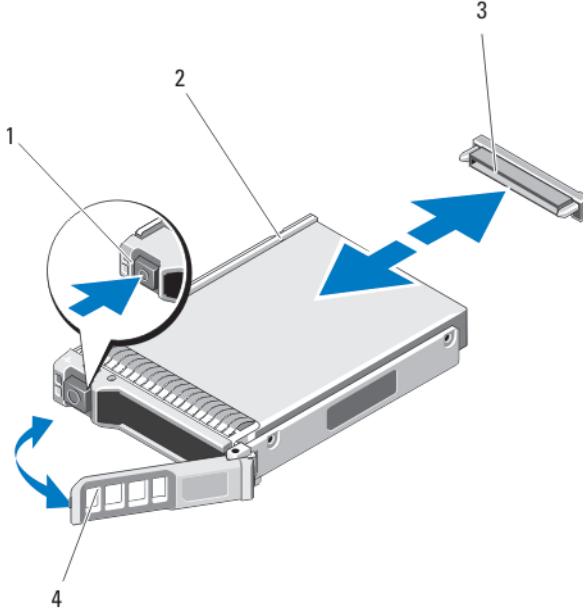
NOT: 1,8 inç SSD'ler açıkken değiştirilebilir. Bütün işletim sistemleri açıkken takılabilen sürücü kurulumunu desteklemez. İşletim sisteminiz ile birlikte gelen belgelere bakın.

- 2,5 inç sabit sürücüyü/SSD'yi çıkarmak için, SSD'nin atandığı düğümü, iDRAC'ı kullanarak kapatın.
- Sabit sürücü/SSD'yi çevrimdışı duruma alın ve sürücü taşıyıcısı üzerindeki sabit sürücü/SSD göstergeleri kapanana kadar bekleyin.

Sürücü çıkarma için hazırdır.

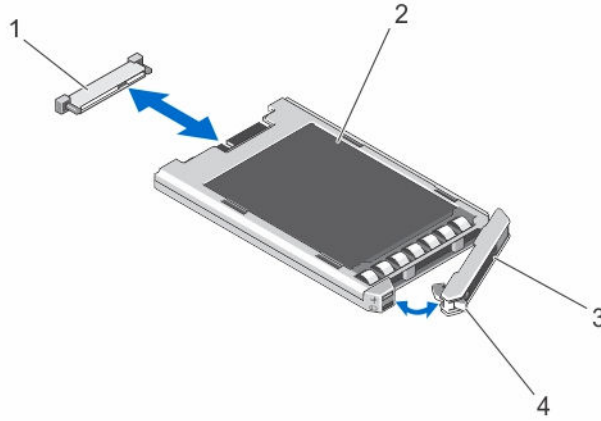
NOT: Sürücüyü çevrim dışı hale getirme hakkında daha fazla bilgi için işletim sistemi belgelerinize bakın.

- Sürücüyü serbest bırakmak için sabit sürücü/SSD taşıyıcı kolunu açın.
 - Disk bölmesinden çıkana dek sabit sürücü/SSD taşıyıcı kolunu kaydırın.
- Sabit sürücü/SSD'yi kalıcı olarak çıkarıyorsanız bir sahte sürücü takın.



Rakam 21. 2,5 inç sabit sürücüyü/SSD'yi çıkarma ve takma

- | | |
|--|-----------------------------------|
| 1. serbest bırakma düğmesi | 2. sabit sürücü/SSD |
| 3. sabit sürücü/SSD konektörü (arka panelde) | 4. sabit sürücü/SSD taşıyıcı kolu |



Rakam 22. 1,8 inç SSD'yi çıkarma ve takma

- | | |
|---------------------------------|----------------------------|
| 1. SSD konektörü (arka panelde) | 2. SSD |
| 3. SSD taşıyıcısı kolu | 4. serbest bırakma düğmesi |

Sabit Sürücüyü/SSD'yi Takma

⚠ DİKKAT: Açıkken takılıp çıkarılabilen bir yedek sabit disk takılı iken ve kızak açıkken, sabit sürücü/SSD otomatik olarak yeniden oluşturmaya başlar. Yedek sabit sürücünün boş olduğundan veya üstüne yazılmasında sakınca olmayan bilgiler içerdiğinden emin olun. Yedek sabit sürücüde bulunan bütün bilgiler sabit sürücü/SSD kurulduktan hemen sonra silinir.

✍ NOT: Bütün işletim sistemleri açıkken takılabilen sürücü kurulumunu desteklemez. İşletim sisteminiz ile birlikte gelen belgelere bakın.

✍ NOT: 2,5 inç sabit sürücü/SSD yapılandırması dört adet açıkken değiştirilebilen sabit sürücüyü/SSD'yi destekler. Her sabit sürücü/SSD belirli bir düğüme atanır ve sabit sürücü/SSD servise alınmadan önce, atandığı düğümün kapatılması gerekir.

1. Sabit sürücü/SSD taşıyıcı kolunu açın.
2. Sabit sürücü/SSD taşıyıcısını sürücü yuvasına yerleştirin. Sabit sürücü taşıyıcısı üzerindeki kanalı kızak üzerindeki uygun sürücü yuvasına dikkatlice hizalayın.
3. Sürücü taşıyıcısını sürücü bölmesinin içine itin.
4. Taşıyıcıyı yerine kilitlemeye kadar yuvarın içine doğru iterken taşıyıcı kolunu kapalı konuma gelecek şekilde çevirin.
5. 2,5 inç sabit sürücü/SSD yapılandırması için, sabit sürücü/SSD'nin atandığı düğümü, iDRAC'ı kullanarak açın. Sürücü doğru şekilde takılırsa durum LED göstergesinde devamlı bir yeşil ışık görünür. Sürücü yeniden kurulurken sürücü taşıyıcı LED'i yeşil göstergesi yanıp söner.

Sabit Sürücüyü/SSD'ye Bakım Yapmak için Kapatma Prosedürü

✍ NOT: Bu bölümdeki bilgiler yalnızca, bir sabit sürücüyü/SSD'ye bakım yapmak üzere kızığı kapatmanız gerektiğinde geçerlidir. Birçok durumda, sabit sürücü/SSD'ye kızığın gücü açıkken bakım yapılabilir.

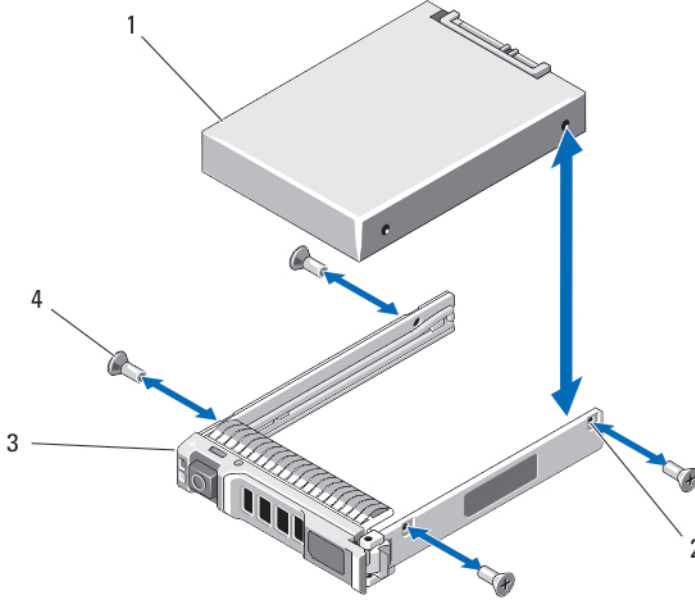
⚠ DİKKAT: Bir sabit sürücüyü/SSD'ye bakım yaparken kızığı kapatmanız gerekirse sabit sürücüyü/SSD'yi çıkartmadan önce kızığın güç göstergesinin kapanması için 30 saniye kadar bekleyin. Aksi durumda, sabit sürücü/SSD, yeniden takıldıktan ve kızak yeniden başlatıldıktan sonra algılanmayacaktır.

Önyükleme sürücüsünü yapılandırma

Sistemin önyüklediği sürücü veya cihaz, Sistem Kurulumunda belirtilen sıra tarafından belirlenir.

2,5 inç sabit sürücüyü/SSD'yi sabit sürücü/SSD taşıyıcısından çıkarma

1. Sabit sürücü/SSD taşıyıcısındaki kaydırma raylarından dört vidayı sökün.
2. Sabit sürücüyü kaldırarak sabit sürücü/SSD taşıyıcısından çıkartın.



Rakam 23. Sabit sürücü/SSD taşıyıcısında 2,5 inç sabit sürücüyü/SSD'yi çıkarma ve takma

- | | |
|--------------------------------|-----------------------|
| 1. sabit sürücü/SSD | 2. vida delikleri (4) |
| 3. sabit sürücü/SSD taşıyıcısı | 4. vidalar (4) |

2,5 inç sabit sürücüyü/SSD'yi sabit sürücü/SSD taşıyıcısına takma

1. Sürücünün konektör ucu taşıyıcının arkasında olacak şekilde sabit sürücüyü/SSD'yi sabit sürücü/SSD taşıyıcısına takın.
2. Taşıyıcının arkasından, sürücüyü taşıyıcıya kaydırın.
3. Sabit sürücüdeki/SSD'deki vida deliklerini, sabit sürücü/SSD taşıyıcısındaki deliklerle aynı hizaya getirin.



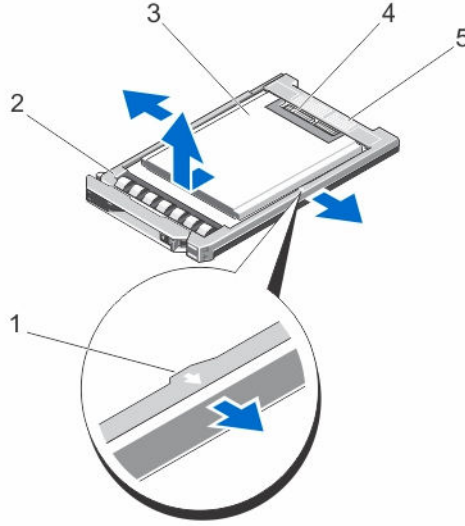
DİKKAT: Sürücü veya taşıyıcıya zarar vermemek için vidaları gereğinden fazla sıkmayın.

4. Sabit sürücü/SSD'yi sabit sürücü/SSD taşıyıcısına sabitlemek için dört adet vidayı takın.

1,8 inç SSD'yi SSD Taşıyıcısından Çıkarma

⚠ DİKKAT: To avoid damaging the SSD or the SSD carrier, do not use excessive force while removing the SSD from the SSD carrier.

1. SSD taşıyıcısının kenarlarından tutarak SSD taşıyıcısının üzerinde bulunan ok işaretleri yönünde dışa doğru çekerek SSD'yi taşıyıcıdan ayırın.
2. SSD'yi, SSD taşıyıcısının dışına kaydırın.



Rakam 24. SSD taşıyıcısında 1,8 inç SSD'yi çıkarma ve takma

- | | |
|------------------------------|---------------------|
| 1. ok işaretleri (2) | 2. SSD taşıyıcısı |
| 3. SSD | 4. SSD konektörleri |
| 5. konektör hizalama etiketi | |

1,8 inç SSD'yi SSD taşıyıcısına takma

1. SSD'deki konektörlerin yüzü yukarı bakacak ve SSD taşıyıcısındaki konektör hizalama etiketiyle eşleşecek şekilde SSD'yi SSD taşıyıcısıyla hizalayın.

⚠ DİKKAT: SSD taşıyıcısına SSD takarken, SSD veya SSD taşıyıcısının zarar görmemesi için fazla güç uygulamayın.

2. SSD'yi SSD taşıyıcısında sabitlenene kadar SSD taşıyıcısına kaydırın.

Sabit sürücü/SSD arka paneli

2,5 inç sabit sürücü /SSD sistemi bir adet sabit sürücü/SSD arka panelini destekler. Aşağıdaki yordam 2,5 inç sabit sürücü/SSD yapılandırması için geçerlidir.

Sabit sürücü/SSD arka panelini çıkarma

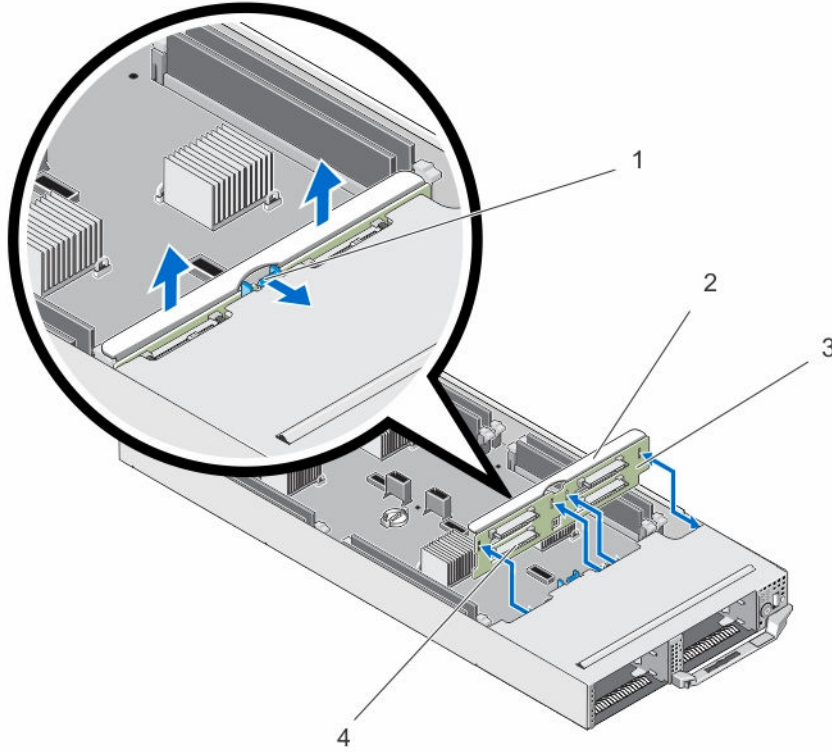
⚠ **DİKKAT:** Pek çok tamir işlemi yalnızca sertifikalı servis teknisyeni tarafından gerçekleştirilmelidir. Sorun giderme işlemlerini ve basit tamirleri sadece ürün belgenizde belirtildiği gibi veya destek ekibinin çevrimiçi olarak ya da telefonla belirttiği gibi gerçekleştirmelisiniz. Dell tarafından yetkilendirilmemiş servisten kaynaklanan zararlar, Dell garantisi kapsamında değildir. Ürünle birlikte gelen güvenlik talimatlarını okuyun ve uygulayın.

1. İşletim sistemi komutlarını veya iDRAC'ı ya da CMC'yi kullanarak düğümleri kapatın.
Kızak kapalı olduğunda ön paneldeki güç göstergesi kapalı olur.
2. Kızağı kasadan çıkarın.

⚠ **DİKKAT:** Çıkartmadan önce her sabit sürücünün/SSD'nin numarasını not edin ve geçici olarak etiketleyin, böylece bunları yeniden aynı konumlara yerleştirebilirsiniz.

⚠ **DİKKAT:** Sabit sürücülerin/SSD'lerin ve Sabit sürücü/SSD arka panelinin hasar görmesini önlemek için, sabit sürücü/SSD arka panelini sökmeden önce sabit sürücülerini/SSD'leri kızaktan çıkarın.

3. Sabit sürücülerini/SSD'leri çıkartın.
4. Sabit sürücü/SSD arka panelinden güç kablosunu ve SATA kablosunu çıkarın.
5. Serbest bırakma tırnağına basarak arka panel desteğini tutun ve arka paneli kızaktan kaldırın.



Rakam 25. Sabit sürücü/SSD arka panelini çıkarma ve takma

- | | |
|---------------------------------|---|
| 1. serbest bırakma tırnağı | 2. sabit sürücü/SSD arka panel desteği |
| 3. sabit sürücü/SSD arka paneli | 4. sabit sürücü/SSD arka panel konektörleri (4) |

Sabit sürücü/SSD arka panelini takma

1. Sabit sürücü/SSD arka panelindeki yuvaları kasadaki kancalarla hizalayın.
2. Arka paneli sıkıca oturana ve serbest bırakma tırnağı yerine yerleşene kadar kasaya indirin.
3. Güç kablosunu ve SATA kablolarını arka panele bağlayın.
4. Sabit sürücüleri/SSD'leri eski konumlarına takın.
5. Bıçağı kasaya takın.
6. Turn on the sled.

SSD kafesi aksamı

Sekiz adet 1,8 inç SSD sistemi iki adet SSD kafesi aksamında iki SSD arka panelini destekler.

Her SSD kafesi aksamı şunları içerir:

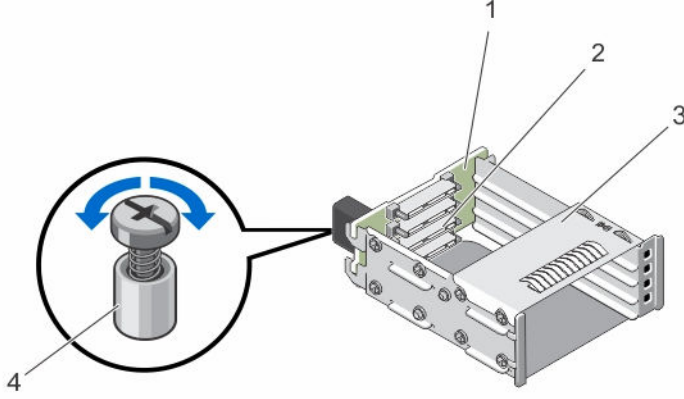
- dört adet 1,8 inç SSD'yi destekleyen bir SSD kafesi
- bir SSD arka paneli

SSD Kafesi Aksamını Çıkarma



DİKKAT: Pek çok tamir işlemi yalnızca sertifikalı servis teknisyeni tarafından gerçekleştirilmelidir. Sorun giderme işlemlerini ve basit tamirleri sadece ürün belgenizde belirtildiği gibi veya destek ekibinin çevrimiçi olarak ya da telefonla belirttiği gibi gerçekleştirmelisiniz. Dell tarafından yetkilendirilmemiş servisten kaynaklanan zararlar, Dell garantisini kapsamında değildir. Ürünle birlikte gelen güvenlik talimatlarını okuyun ve uygulayın.

1. İşletim sistemi komutlarını veya iDRAC'ı ya da CMC'yi kullanarak düğümleri kapatın.
Kızak kapalı olduğunda ön paneldeki güç göstergesi kapalı olur.
2. Kızağı kasadan çıkarın.
3. SSD'leri çıkarın.
4. Kafes aksamının SSD arka panelinden SATA ve güç kablolarını çıkarın.
5. SSD kafesi aksamını kızak kasasına sabitleyen yaylı vidayı gevşetin.
6. SSD kafes aksamını kızağın dışına kaydırın.



Rakam 26. SSD kafesi aksamını çıkarma ve takma

- | | |
|--------------------|-------------------------|
| 1. SSD arka paneli | 2. SSD konektörleri (4) |
| 3. SSD cage | 4. yaylı vida |

SSD kafesi aksamını takma

⚠ DİKKAT: Pek çok tamir işlemi yalnızca sertifikalı servis teknisyeni tarafından gerçekleştirilmelidir. Sorun giderme işlemlerini ve basit tamirleri sadece ürün belgenizde belirtildiği gibi veya destek ekibinin çevrimiçi olarak ya da telefonla belirttiği gibi gerçekleştirmelisiniz. Dell tarafından yetkilendirilmemiş servisten kaynaklanan zararlar, Dell garantisi kapsamında değildir. Ürünle birlikte gelen güvenlik talimatlarını okuyun ve uygulayın.

1. SSD kafesi aksamını kızaktaki yuvaya hizalayın.
2. SSD kafesi aksamını sıkıca oturana ve kafesteki yaylı vida kasadaki vida deliğine hizalanana kadar kasanın içine kaydırın.
3. SSD kafesi aksamını kasaya sabitlemek için yaylı vidayı sıkın.
4. SSD ve güç kablolarını SATA arka panel konektörlerine takın.
5. SSD'leri takın.
6. Bıçağı kasaya takın.
7. Turn on the sled.

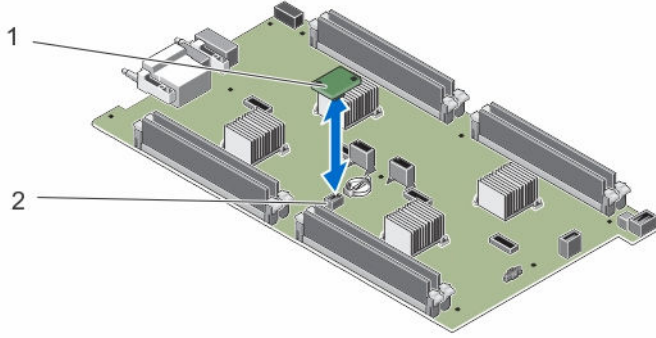
Kolay Geri Yükleme Modülü

Sistem kartınızı değiştirdikten sonra bir sistem servis etiketiniz yoksa, Kolay Geri Yükleme Modülü (Easy Restore Module - ERM) servis etiketi, lisans (iDRAC ve işlemci çekirdeği lisansı da dahil olarak), UEFI yapılandırması ve kızaktaki her bir düğüm için yapılandırma verilerinizi geri yüklemenize olanak sağlar. Tüm veriler ERM'de otomatik olarak yedeklenir. BIOS, ERM'de yeni bir sistem kartı ve servis etiketi algılasa, bu yedeklenmiş verileri geri yüklemenizi önerir.

Kolay geri yükleme modülünü değiştirme

1. İşletim sistemi komutlarını veya iDRAC'ı ya da CMC'yi kullanarak düğümleri kapatın.
Kızak kapalı olduğunda ön paneldeki güç göstergesi kapalı olur.
2. Kızağı kasadan çıkarın.

3. Kablo kapağını çıkarın.
4. Soğutma örtüsünü çıkarın.
5. Kolay geri yükleme modülünü (ERM) kenarlarından tutarak sistem kartındaki konektörden kaldırın.
6. Yeni bir ERM'yi takmak için; ERM'yi konektör yüzü sistem kartı üzerindeki konektöre bakacak şekilde tutun.
7. ERM konektörünü sağlam bir şekilde tamamen yerine oturana kadar sistem kartı üzerindeki konektöre yerleştirin.
8. Soğutma örtüsünü takın.
9. Kablo kapağını takın.
10. Bıçağı kasaya takın.
11. Turn on the sled.



Rakam 27. ERM değiştirme

1. ERM
2. Sistem kartındaki ERM konektörü

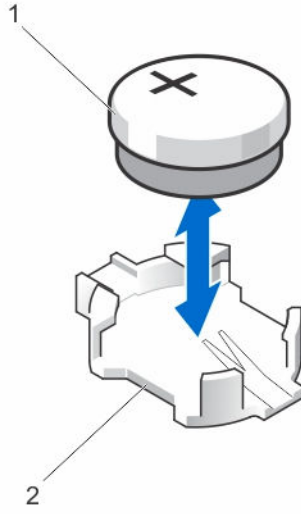
Sistem pili

Sistem pilini değiştirme

- ⚠ UYARI:** Yanlış takılan yeni pillerin patlama tehlikesi vardır. Pili yalnızca üretici tarafından önerilen veya buna eşdeğer türde bir pille değiştirin. Kullanılan pilleri üreticinin yönergelerine uygun olarak atın. Ek bilgi olarak sisteminiz ile birlikte gelen güvenlik talimatlarına bakın.
- ⚠ DİKKAT:** Pek çok tamir işlemi yalnızca sertifikalı servis teknisyeni tarafından gerçekleştirilmelidir. Sorun giderme işlemlerini ve basit tamirleri sadece ürün belgenizde belirtildiği gibi veya destek ekibinin çevrimiçi olarak ya da telefonla belirttiği gibi gerçekleştirmelisiniz. Dell tarafından yetkilendirilmemiş servisten kaynaklanan zararlar, Dell garantisi kapsamında değildir. Ürünle birlikte gelen güvenlik talimatlarını okuyun ve uygulayın.

1. İşletim sistemi komutlarını veya iDRAC'ı ya da CMC'yi kullanarak düğümleri kapatın.
Kızak kapalı olduğunda ön paneldeki güç göstergesi kapalı olur.
2. Kızağı kasadan çıkarın.
3. Kablo kapağını çıkarın.
4. Soğutma örtüsünü çıkarın.
5. Pil socketini bulun.
6. Pili çıkarmak için, pili kenarlarından tutun ve kaldırarak konektörün sabitleme tırnaklarından dışarı çıkarın.
7. Yeni bir sistem pili takmak için, pili "+" tarafı yukarı bakacak şekilde tutun ve konektörün sabitleme tırnaklarının altına kaydırın.

8. Yerine oturana kadar, pili konektöre doğru bastırın.
9. Soğutma örtüsünü takın.
10. Kablo kapağını takın.
11. Bıçağı kasaya takın.
12. Turn on the sled.
13. Pilin düzgün çalıştığını doğrulamak için Sistem Kurulumu'na girin.
14. Sistem Kurulumu'nun **Time** (Saat) ve **Date** (Tarih) alanlarına doğru saat ve tarihi girin.
15. Sistem Kurulumu'ndan çıkın.
16. Her düğüm için 14 ila 16 arası adımları tekrarlayın.
17. Yeni takılan pili denemek için bıçağı en azından bir saat çıkarın.
18. Bir saat sonra bıçağı tekrar takın.
19. Sistem Kurulumu'na girin ve tarih ve saat hala yanlışsa, bkz. [Getting Help](#) (Yardım Alma).



Rakam 28. Sistem pilini değiştirme

1. pil konektörünün pozitif tarafı
2. pil konektörünün negatif tarafı

Sistem kartı

Sistem kartını çıkarma

⚠ **DİKKAT:** Pek çok tamir işlemi yalnızca sertifikalı servis teknisyeni tarafından gerçekleştirilmelidir. Sorun giderme işlemlerini ve basit tamirleri sadece ürün belgenizde belirtildiği gibi veya destek ekibinin çevrimiçi olarak ya da telefonla belirttiği gibi gerçekleştirmelisiniz. Dell tarafından yetkilendirilmemiş servisten kaynaklanan zararlar, Dell garantisi kapsamında değildir. Ürünle birlikte gelen güvenlik talimatlarını okuyun ve uygulayın.

⚠ **DİKKAT:** Sistem kartını kızağa takıp çıkarırken, sistem kartının zarar görmemesi için dikkatli olun.

1. İşletim sistemi komutlarını veya iDRAC'ı ya da CMC'yi kullanarak düğümleri kapatın.
Kızak kapalı olduğunda ön paneldeki güç göstergesi kapalı olur.
2. Kızağı kasadan çıkarın.
3. Kartın arkasındaki G/Ç konektörü/konektörlerine bir G/O konektör kapağı takın.

⚠ UYARI: İşlemci ve ısı emici aşırı ısınabilir. İşlemciye dokunmadan önce soğuması için yeteri kadar zaman geçtiğinden emin olun.

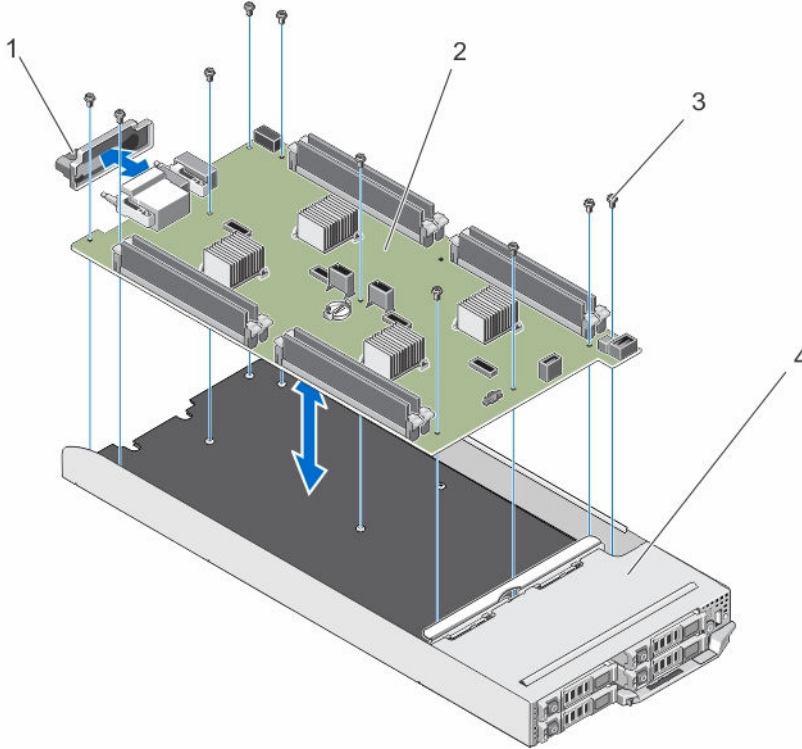
⚠ UYARI: Sistem kapatıldıktan sonra bellek modülleri bir süre dokunulamayacak kadar sıcak kalır. Herhangi bir işlem yapmadan önce bellek modüllerinin soğuması için bir süre bekleyin. Bellek modüllerini kart kenarlarından tutun ve bellek modülleri üzerindeki bileşenlere dokunmaktan kaçının.

🔧 NOT: Birden fazla sabit sürücüyü/SSD'yi çıkarıyorsanız, çıkartıklarınızı daha sonra yerlerine tekrar takabilmek için etiketleyin.

4. Aşağıdakileri çıkarın:
 - a. Sabit sürücüler/SSD'ler
 - b. sabit sürücü/SSD arka paneli
 - c. bellek modülleri
 - d. kablo kapağı
 - e. soğutma örtüsü
 - f. Kolay Geri Yükleme Modülü

⚠ DİKKAT: Sistem kartı düzeneğini kaldırırken, herhangi bir bellek modülünü, işlemciyi veya diğer bileşenleri tutmayın.

5. Sistem kartından bütün kabloları çıkarın.
6. Sistem kartını kasaya sabitleyen vidaları çıkarın.
7. Sistem kartını kenarlarından tutarak kasadan kaldırarak çıkarın.
8. G/Ç konektör kapağının hala kartın arkasındaki G/Ç konektördeki yerinde olduğundan emin olun.



Rakam 29. Sistem kartını çıkarma ve takma

1. G/Ç konektör kapağı
2. sistem kartı

Sistem kartını takma



DİKKAT: Pek çok tamir işlemi yalnızca sertifikalı servis teknisyeni tarafından gerçekleştirilmelidir. Sorun giderme işlemlerini ve basit tamirleri sadece ürün belgenizde belirtildiği gibi veya destek ekibinin çevrimiçi olarak ya da telefonla belirttiği gibi gerçekleştirmelisiniz. Dell tarafından yetkilendirilmemiş servisten kaynaklanan zararlar, Dell garantisi kapsamında değildir. Ürünle birlikte gelen güvenlik talimatlarını okuyun ve uygulayın.



DİKKAT: Sistem kartını kızağa takıp çıkarırken, sistem kartının zarar görmemesi için dikkatli olun.

1. Yeni sistem kartı aksamını paketinden çıkarın.
2. Sistem kartını, üzerindeki G/Ç konektörleri sistemin arkasına gelecek şekilde konumlandırın.
3. Sistem kartındaki vida deliklerini kasanın üzerindeki vida delikleriyle hizalayın.
4. Sistem kartını sıkıca oturana kadar kasaya doğru alçaltın.
5. Sistem kartını kasaya sabitlemek için vidaları takın.
6. Aşağıdakileri değiştirin:
 - a. Kolay Geri Yükleme Modülü
 - b. soğutma örtüsü
 - c. kablo kapağı
 - d. bellek modülleri
 - e. sabit sürücü/SSD arka paneli
 - f. Sabit sürücüler/SSD'ler
7. G/Ç konektör kapağını kızağın arkasından çıkarın.
8. Bıçağı kasaya takın.
9. Turn on the sled.

BIOS yeni bir sistem kartı ve ERM'de servis etiketi algılasa, lisans durumunu, servis etiketini ve kızaktaki her düğümün UEFI Tanılama sürümünü görüntüler.



NOT: Kızaktaki her düğüm için ERM bilgilerini geri yüklemek için adım 10 ve adım 11'i takip edin.

10. Her bir düğümdeki seçenek bilgilerini geri yüklemek için şu tuşlardan herhangi birine basın:
 - a. Her bir düğümün servis etiketini, lisansını ve tanılama bilgilerini geri yüklemek için Y tuşuna basın.
 - b. Yaşam Döngüsü Denetleyicisi temelli kurtarma seçeneklerine girmek için N tuşuna basın.
 - c. Önceden oluşturulmuş bir Donanım Ağ Profilinden bir veri kurtarmak için F10 tuşuna basın.

Kurtarma işlemi tamamlandıktan sonra BIOS, her bir düğüm için yapılandırma verilerini kurtarma girişiminde bulunur.
11. Her bir düğüm için yapılandırma verilerini kurtarmak için şu tuşlara basın:
 - a. Yapılandırma verilerini kurtarmak için Y tuşuna basın.
 - b. Varsayılan yapılandırma ayarlarını kullanmak için N tuşuna basın.

İşlem tamamlandıktan sonra, sistem yeniden başlatılır.

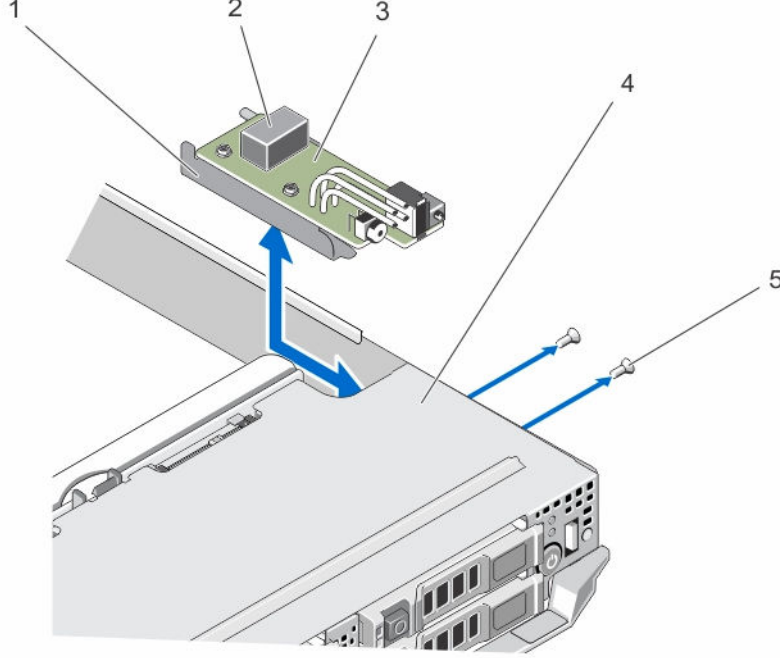
Kontrol paneli

Kontrol panelini çıkarma



DİKKAT: Pek çok tamir işlemi yalnızca sertifikalı servis teknisyeni tarafından gerçekleştirilmelidir. Sorun giderme işlemlerini ve basit tamirleri sadece ürün belgenizde belirtildiği gibi veya destek ekibinin çevrimiçi olarak ya da telefonla belirttiği gibi gerçekleştirmelisiniz. Dell tarafından yetkilendirilmemiş servisten kaynaklanan zararlar, Dell garantisi kapsamında değildir. Ürünle birlikte gelen güvenlik talimatlarını okuyun ve uygulayın.

1. İşletim sistemi komutlarını veya iDRAC'ı ya da CMC'yi kullanarak düğümleri kapatın.
Kızak kapalı olduğunda ön paneldeki güç göstergesi kapalı olur.
2. Kızağı kasadan çıkarın.
3. Aşağıdakileri çıkarın:
 - a. Sabit sürücüler/SSD'ler
 - b. bellek modülleri
 - c. kablo kapağı
 - d. soğutma örtüsü
 - e. sabit sürücü/SSD arka paneli
 - f. sistem kartı
4. Kontrol paneli kablosunu kontrol paneli kartından çıkarın.
5. Kontrol paneli aksamını kasaya sabitleyen iki vidayı çıkarın.
6. Kontrol paneli aksamını kasadan dışarı kaydırın.
7. Kontrol paneli kartını kontrol paneli desteğine sabitleyen üç vidayı çıkarın ve kontrol paneli kartını destekten kaldırın.



Rakam 30. Kontrol panelini çıkarma ve takma

- | | |
|---------------------------|-----------------------------------|
| 1. kontrol paneli desteği | 2. kontrol paneli kablo konektörü |
| 3. kontrol paneli kartı | 4. kızak |
| 5. vidalar (2) | |

Kontrol panelini takma

⚠ DİKKAT: Pek çok tamir işlemi yalnızca sertifikalı servis teknisyeni tarafından gerçekleştirilmelidir. Sorun giderme işlemlerini ve basit tamirleri sadece ürün belgenizde belirtildiği gibi veya destek ekibinin çevrimiçi olarak ya da telefonla belirttiği gibi gerçekleştirmelisiniz. Dell tarafından yetkilendirilmemiş servisten kaynaklanan zararlar, Dell garantisi kapsamında değildir. Ürünle birlikte gelen güvenlik talimatlarını okuyun ve uygulayın.

1. Kontrol paneli kartındaki vida deliklerini kontrol paneli desteğindeki vida delikleriyle hizalayın.
2. Kontrol paneli kartını kontrol paneli desteğine sabitlemek için, üç vidayı takın.
3. Kontrol paneli kablosunu kontrol paneli kartındaki konektöre bağlayın.
4. Kontrol paneli aksamını, USB seçme düğmesindeki USB konektörü sistemin önüne dönük olacak şekilde konumlandırın.
5. Kontrol paneli aksamını, USB seçme düğmesi ve konektör kasadaki yuvalara hizalanana kadar kasanın içine kaydırın. Kontrol paneli desteğindeki vida deliklerini kasadaki ilgili vida delikleriyle hizalayın.
6. Kontrol paneli aksamını kasaya sabitlemek için iki vidayı takın.
7. Aşağıdakileri takın:
 - a. sistem kartı
 - b. sabit sürücü/SSD arka paneli
 - c. soğutma örtüsü
 - d. kablo kapağı

- e. bellek modülleri
 - f. sabit sürücüler/SSD'ler
8. Bıçağı kasaya takın.
 9. Turn on the sled.

Sisteminizde Sorun Giderme

Önce güvenlik - sizin ve sisteminiz için

⚠ DİKKAT: Pek çok tamir işlemi yalnızca sertifikalı servis teknisyeni tarafından gerçekleştirilmelidir. Sorun giderme işlemlerini ve basit tamirleri sadece ürün belgenizde belirtildiği gibi veya destek ekibinin çevrimiçi olarak ya da telefonla belirttiği gibi gerçekleştirmelisiniz. Dell tarafından yetkilendirilmemiş servisten kaynaklanan zararlar, Dell garantisi kapsamında değildir. Ürünle birlikte gelen güvenlik talimatlarını okuyun ve uygulayın.

✍ NOT: FX2 muhafaza bileşenleriyle ilgili sorun giderme bilgileri için bkz. Dell.com/poweredge manuals sayfasında *Dell PowerEdge FX2 ve FX2s Muhafaza Kullanım El Kitabı*.

Sistem belleğinde sorun giderme

⚠ DİKKAT: Pek çok tamir işlemi yalnızca sertifikalı servis teknisyeni tarafından gerçekleştirilmelidir. Sorun giderme işlemlerini ve basit tamirleri sadece ürün belgenizde belirtildiği gibi veya destek ekibinin çevrimiçi olarak ya da telefonla belirttiği gibi gerçekleştirmelisiniz. Dell tarafından yetkilendirilmemiş servisten kaynaklanan zararlar, Dell garantisi kapsamında değildir. Ürünle birlikte gelen güvenlik talimatlarını okuyun ve uygulayın.

✍ NOT: Aşağıdaki prosedürü yürütmeye başlamadan önce bellek modüllerini, kızakla ilgili bellek modülü kurulum kılavuzlarına uygun olarak taktığınızdan emin olun.

1. Restart the sled:
 - a. İşletim sistemi komutlarını veya iDRAC'ı kullanarak düğümleri kapatın.
 - b. Kızağı kapatmak üzere güç düğmesine bir kez basın
 - c. Kızağı açmak üzere güç düğmesine tekrar basın.

Hata mesajı görüntülenmezse 6. adıma gidin. Hata mesajı görüntülenirse, 2. adıma gidin.

2. Sistem Kurulumu'na girin ve program ve sistem belleği ayarlarını kontrol edin.
Takılan bellek miktarı, sistem bellek ayarı ile eşleşirse, 6. adıma geçin.
3. Kızağı kasadan çıkarın.

⚠ DİKKAT: Sistem kapatıldıktan sonra bellek modülleri bir süre dokunulamayacak kadar sıcak kalır. Tutmadan önce bellek modüllerinin soğuması için bir süre bekleyin. Bellek modüllerini kart kenarlarından tutun ve bellek modülleri üzerindeki bileşenlere dokunmaktan kaçının.

4. Bellek modüllerini tekrar yuvalarına oturtun.
5. Bıçağı kasaya takın.
6. Uygun tanılama testi işlemini çalıştırın. Daha fazla bilgi için, bkz. Sistem Tanılamayı Kullanma.
Test başarısız olursa, bkz. [Getting Help](#) (Yardım Alma).

Sabit sürücüde sorun giderme

⚠ DİKKAT: Pek çok tamir işlemi yalnızca sertifikalı servis teknisyeni tarafından gerçekleştirilmelidir. Sorun giderme işlemlerini ve basit tamirleri sadece ürün belgenizde belirtildiği gibi veya destek ekibinin çevrimiçi olarak ya da telefonla belirttiği gibi gerçekleştirmelisiniz. Dell tarafından yetkilendirilmemiş servisten kaynaklanan zararlar, Dell garantisi kapsamında değildir. Ürünle birlikte gelen güvenlik talimatlarını okuyun ve uygulayın.

⚠ DİKKAT: Bu sorun giderme yordamı, sabit sürücünüzde depolanan verileri yok edebilir. Devam etmeden önce, mümkünse sabit sürücü üzerinde bulunan tüm verileri yedekleyin.

1. Sistem tanılmasında uygun denetleyici ve sabit sürücü testlerini çalıştırın.
Testler başarısız olurlarsa, adım 3'e gidin.
2. Sabit sürücüyü çevrimdışı hale getirin ve sürücü taşıyıcısı üzerinde bulunan sabit sürücü gösterge kodları sürücünün güvenle çıkarılabileceğine yönelik işaret verene kadar bekleyin, ardından sürücü taşıyıcısını kızıktan çıkarın ve tekrar yerine oturtun.
3. Blade'i yeniden başlatın, Sistem Kurulumu'na girin ve sürücü denetleyicisinin etkinleştirildiğini onaylayın.
4. Gereksinim duyulan tüm cihaz sürücülerinin takılı olduklarından ve doğru şekilde yapılandırıldıklarından emin olun.



NOT: Farklı bir yuvaya sabit sürücü takılması ayna durumunun optimal olması durumunda aynanın kırılmasına yol açabilir.

5. Sabit sürücüyü çıkartın ve diğer sürücü yuvasına takın.
6. Sorun çözüldüyse sabit sürücüyü tekrar orijinal yuvasına takın.
Sabit sürücü orijinal yuvasında doğru şekilde çalışıyorsa, sürücü taşıyıcısı aralıklı olarak sorun yaşıyor olabilir. Sürücü taşıyıcısını değiştirin.
7. Sabit sürücü önyükleme sürücüsüyse, sürücünün yapılandırıldığından ve doğru şekilde bağlandığından emin olun.
8. Sabit sürücüyü bölümlere ayırın ve mantıksal olarak biçimlendirin.
9. Mümkünse, dosyaları sürücüye geri yükleyin.
Sorun devam ederse, bkz. [Yardım Alma](#).

USB cihazlarında sorun giderme

⚠ DİKKAT: Pek çok tamir işlemi yalnızca sertifikalı servis teknisyeni tarafından gerçekleştirilmelidir. Sorun giderme işlemlerini ve basit tamirleri sadece ürün belgenizde belirtildiği gibi veya destek ekibinin çevrimiçi olarak ya da telefonla belirttiği gibi gerçekleştirmelisiniz. Dell tarafından yetkilendirilmemiş servisten kaynaklanan zararlar, Dell garantisi kapsamında değildir. Ürünle birlikte gelen güvenlik talimatlarını okuyun ve uygulayın.

1. Kızağın açık olduğundan emin olun.
2. USB aygıtının kızağa bağlantısını kontrol edin.
3. USB seçme düğmesine bir kez basarak, üzerinde çalıştığınız düğümde USB aygıtının seçili olduğundan emin olun.
4. USB aygıtını, çalıştığını bildiğiniz başka bir USB aygıtı ile değiştirin.
5. USB aygıtları elektrik beslemeli bir USB hub kullanarak kızağa bağlayın.
6. Başka bir kızak takılıysa, USB aygıtını o kızağa bağlayın. USB aygıtı, farklı bir kızak ile çalışıyorsa, bu ilk kızağın arızalı olduğu anlamına gelebilir. Bkz. [Getting Help](#) (Yardım Alma).

Sistem kartında sorun giderme

⚠ DİKKAT: Pek çok tamir işlemi yalnızca sertifikalı servis teknisyeni tarafından gerçekleştirilmelidir. Sorun giderme işlemlerini ve basit tamirleri sadece ürün belgenizde belirtildiği gibi veya destek ekibinin çevrimiçi olarak ya da telefonla belirttiği gibi gerçekleştirmelisiniz. Dell tarafından yetkilendirilmemiş servisten kaynaklanan zararlar, Dell garantisi kapsamında değildir. Ürünle birlikte gelen güvenlik talimatlarını okuyun ve uygulayın.

1. Kızağı kasadan çıkarın.
2. Clear the sled NVRAM.
3. Kızaktaki sorun devam ederse, kızağı kasadan çıkarıp yeniden takın.
4. Turn on the sled.
5. Uygun tanılama testi işlemini çalıştırın. Daha fazla bilgi için, bkz. Sistem Tanılamayı Kullanma. Sınamalar başarısız olursa bkz. [Yardım Alma](#).

Sistem pili sorunlarını giderme

⚠ DİKKAT: Pek çok tamir işlemi yalnızca sertifikalı servis teknisyeni tarafından gerçekleştirilmelidir. Sorun giderme işlemlerini ve basit tamirleri sadece ürün belgenizde belirtildiği gibi veya destek ekibinin çevrimiçi olarak ya da telefonla belirttiği gibi gerçekleştirmelisiniz. Dell tarafından yetkilendirilmemiş servisten kaynaklanan zararlar, Dell garantisi kapsamında değildir. Ürünle birlikte gelen güvenlik talimatlarını okuyun ve uygulayın.

Pil, blade'i kapattığınızda NVRAM içinde blade yapılandırma, tarih ve saat bilgilerini sürdürür. Önyükleme sırasında yanlış saat veya tarih görüntülenmesi durumunda pili değiştirmeniz gerekebilir.

Blade'i herhangi bir pil takılı olmadan da çalıştırabilirsiniz; ancak bu durumda NVRAM içerisinde pil sayesinde saklanan blade yapılandırma bilgileri blade'in elektrik bağlantısı her kesildiğinde silinir. Bu yüzden, pili değiştirene kadar blade her açıldığında sistem yapılandırma bilgilerine tekrar girmeniz ve seçenekleri her seferinde sıfırlamanız gerekir.

1. Sistem Kurulumu aracılığıyla saati ve tarihi tekrar girin.
2. En az bir saat boyunca blade'i kasadan çıkarın.
3. Bıçağı kasaya takın.
4. Sistem Kurulumu'na girin.

Sistem Kurulumu tarih ve saat doğru değilse pili değiştirin. Sorun pilin değiştirilmesi ile çözümlenemezse, bkz [Getting Help](#) (Yardım Alma).

📌 NOT: Sistem uzun süre kapalı kaldıysa (haftalarca ya da aylarca), NVRAM sistem yapılandırma bilgilerini kaybedebilir. Bu durum arızalı bir pilden kaynaklanmış olabilir.

📌 NOT: Bazı yazılım kızağın saatinin hızlanmasına ya da yavaşlamasına sebep olabilir. Kızak Sistem Kurulumunda ayarlı saat haricinde normal şekilde çalışıyorsa, sorun arızalı pilden çok yazılımdan kaynaklanıyor olabilir.

Sistem mesajları

Sistem bileşenlerini izleyen sistem belleği ve ajanları tarafından oluşturulan olay listesi ve hata mesajları için, bkz. [Dell.com/openmanagemanuals > OpenManage software](#) adresinde Dell Olay ve Hata Mesajları Referans Kılavuzu.

Uyarı Mesajları

Bir uyarı mesajı, olası bir sorun olduğunda sizi uyarır ve sistem bir göreve devam etmeden önce yanıt vermenizi ister. Örneğin, sabit sürücüyü biçimlendirmeden önce, bir mesaj bu sabit sürücüdeki tüm verilerin kaybolacağı konusunda sizi uyarır. Uyarı mesajları genellikle görevi keser ve y (evet) veya n (hayır) yazarak yanıt vermenizi ister.



NOT: Uyarı mesajları uygulama veya işletim sistemi tarafında oluşturulur. Daha fazla bilgi almak için işletim sistemiyle veya uygulamayla birlikte gelen belgelere bakın.

Tanılama Mesajları

Sisteminizde tanılama testleri yürüttüğünüzde, sistem tanılama yardımcı programları mesaj iletebilir. Sistem tanılamaları hakkında daha fazla bilgi için bkz [Sistem Tanılamayı Kullanma](#).


Uyarı Mesajları

Sistem yönetimi yazılımı sisteminiz için uyarı mesajları oluşturur. Uyarı mesajları sürücü, sıcaklık, fan ve güç koşulları için bilgi, durum, uyarı ve arıza mesajları içerir. Daha fazla bilgi için sistem yönetimi yazılım belgelerine bakın.

Sistem Tanılamayı Kullanma

Sisteminizle ilgili bir sorunla karşılaşırsanız, teknik yardıma başvurmadan önce tanılamaları çalıştırın. Tanılama araçlarının amacı sisteminizin donanımını ek donanım veya veri kaybı riski olmaksızın sınamaktır. Sorunu kendiniz çözemezseniz, servis ve destek personeli sorunu çözenize yardımcı olmak için tanılama sınaması sonuçlarını kullanabilir.

Dell Tümüleşik Sistem Tanılama

 **NOT:** Dell Tümüleşik Tanılama aynı zamanda Geliştirilmiş Ön Yükleme Öncesi Sistem Değerlendirme (ePSA) tanılamaları olarak da bilinir.

Tümüleşik sistem tanılama, belirli aygıt grupları veya aygıtlar için bir dizi seçenek sağlayarak şunları yapmanıza izin verir:


- Sınamaları otomatik olarak veya etkileşimli modda çalıştırma
- Sınamaları tekrarlama
- Sınama sonuçlarını görüntüleme veya kaydetme
- Başarısız aygıt(lar) hakkında ekstra bilgi sağlamak için ek sınama seçeneklerini ortaya koymak üzere kapsamlı sınamalar çalıştırma
- Sınamaların başarılı bir şekilde tamamlandığını bildiren durum mesajlarını görüntüleme
- Sınama sırasında karşılaşılan sorunlar hakkında size bilgi veren hata mesajlarını görüntüleme

Katıştırılmış Sistem Tanılamayı Kullanma Zamanı

Sisteminiz önyüklemeye yapmıyorsa Tümüleşik Sistem Tanılama (ePSA) çalıştırın.

Tümüleşik Sistem Tanılamalarını Çalıştırma

Katıştırılmış sistem tanılama programı Dell Yaşam Döngüsü Denetleyicisi ekranından çalıştırılır.

 **DİKKAT:** Yalnızca sisteminizi sınamak için katıştırılmış sistem tanılamayı kullanın. Bu programı diğer sistemlerle kullanmak geçersiz sonuçlara veya hata mesajlarına neden olabilir.

1. Sistem önyüklenirken F11 tuşuna basın.
2. Yukarı ve aşağı ok tuşlarını kullanarak **System Utilities (Sistem Yardımcı Programları)** → **Launch Dell Diagnostics (Dell Tanılamayı Başlat)** seçeneklerini belirtin.
ePSA Ön Yükleme Sistemi Değerlendirme penceresi, sistemde algılanan tüm aygıtları listelerek görüntülenir. Tanılama, algılanan tüm aygıtlarda sınamalar yürütmeye başlar.

Katıştırılmış Sistem Tanılamayı harici bir ortamdan çalıştırma

1. Bir sabit sürücüyü emüle etmek için harici kaynak ortamını (USB flash sürücü veya CD) biçimlendirin.
Talimatlar için, kaynak ortam ile birlikte gelen belgelere bakın.
2. Önyüklenebilir bir aygıt olması için kaynak ortamı yapılandırın.
3. Kaynak ortamda sistem tanılamaları için bir dizin oluşturun.

4. Sistem tanılama dosyalarını dizine kopyalayın.
Dell tanılama yardımcı programını indirmek için, **Dell.com/support/drivers** adresine gidip ürününüzü seçin, ürün sayfasından **Sürücüler ve yüklemeleri al** kısmına tıklayın.
5. Kaynak ortamı sisteminize bağlayın.
6. Sistem önyüklenirken F11 tuşuna basın.
7. İstenildiğinde, bir kerelik önyüklemeyi gerçekleştirecek ortamı seçin.
Tanılama ortamı önyükledikten sonra tanılama otomatik olarak başlamazsa, komut istemine **psa** girin.

Sistem tanılama kontrolleri

Menü	Açıklama
Yapılandırma	Algılanan tüm aygıtların yapılandırma ve durum bilgilerini görüntüler.
Sonuçlar	Yürütülen tüm sınamaların sonuçlarını görüntüler.
Sistem sağlığı	Sistem performansının geçerli genel bakışını sağlar.
Olay kaydı	Sistemde çalışan tüm sınamaların sonuçlarının zaman damgalı kaydını görüntüler. Bu, en azından bir açıklama kaydedildiyse görüntülenir.

Atlama Telleri ve konektörler





Sistem Kartı Anahtar Ayarları

⚠ DİKKAT: Pek çok tamir işlemi yalnızca sertifikalı servis teknisyeni tarafından gerçekleştirilmelidir. Sorun giderme işlemlerini ve basit tamirleri sadece ürün belgenizde belirtildiği gibi veya destek ekibinin çevrimiçi olarak ya da telefonla belirttiği gibi gerçekleştirmelisiniz. Dell tarafından yetkilendirilmemiş servisten kaynaklanan zararlar, Dell garantisi kapsamında değildir. Ürünle birlikte gelen güvenlik talimatlarını okuyun ve uygulayın.

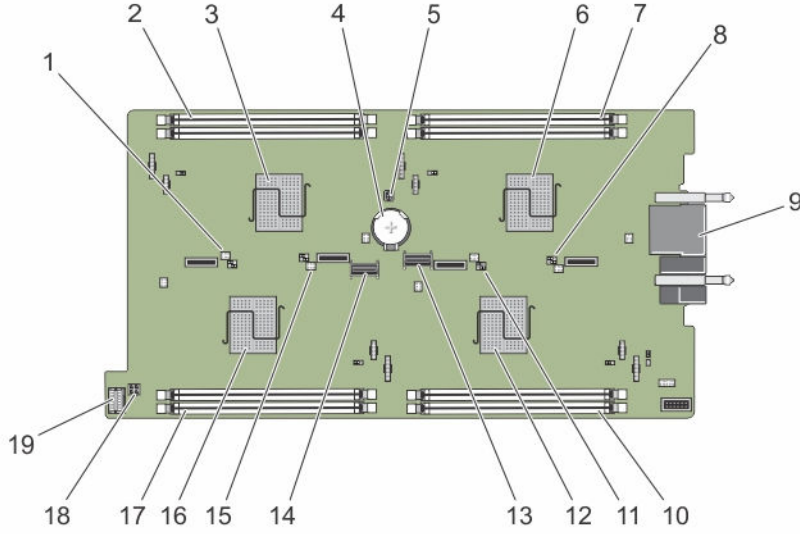
✎ NOT: Kızaktaki her düğümün ayrı yapılandırma atlama telleri vardır. Her düğümün atlama tellerinin yerini bulmak için bkz. [Sistem Kartı Konektörleri](#).

Bir parolanın sıfırlanması için parola atlama telinin sıfırlanmasına ilişkin bilgi için bkz. [Unutulan Şifreyi Devre Dışı Bırakma](#).

Tablo 14. Sistem Kartı Anahtar Ayarları

Atlama Teli	Ayar	Açıklama
NVRAM_CLR	 1 3 5 (varsayılan)	Yapılandırma ayarları sistem önyüklemesinde tutulur.
	 1 3 5	Yapılandırma ayarları bir sonraki sistem önyüklemesinde silinir. (Yapılandırma ayarları sistemin önyükleme yapamayacağı kadar bozursa, atlama telini kurun ve sisteme önyükleme yapın. Yapılandırma bilgilerini geri yüklemeyen önce atlama telini çıkarın.)
PWRD_EN	 2 4 6 (varsayılan)	Şifre özelliği etkinleştirilmiştir.
	 2 4 6	Şifre özelliği devre dışıdır.

Sistem kartı konektörleri



Rakam 31. Sistem kartı konektörleri

Tablo 15. Sistem kartı konektörleri

Öge	Konektör	Açıklama
1	J_PW_NVRAM4	Düğüm D için sistem yapılandırma atlama telleri
2	C_A1, C_A2	Düğüm C için bellek modülü soketleri
3	C	Düğüm C için CPU ve ısı emici
4	BATTERY	3,0 V saat pili konektörü
5	J_FRU	Kolay Geri Yükleme Modülü konektörü
6	A	Düğüm A için CPU ve ısı emici
7	A_A1, A_A2	Düğüm A için bellek modülü soketleri
8	J_PW_NVRAM1	Düğüm A için sistem yapılandırma atlama telleri
9	J_BLADE	Muhafaza ara düzlemine kızak konektörleri
10	B_A1, B_A2	Düğüm B için bellek modülü soketleri
11	J_PW_NVRAM3	Düğüm B için sistem yapılandırma atlama telleri
12	B	Düğüm B için CPU ve ısı emici
13	SATA_A	SATA konektörü
14	SATA_B	SATA konektörü
15	J_PW_NVRAM2	Düğüm C için sistem yapılandırma atlama telleri

Öge	Konektör	Açıklama
16	D	Düğüm D için CPU ve ısı emici
17	D_A1, D_A2	Düğüm D için bellek modülü soketleri
18	J_BP_PWR	Sabit sürücü/SSD arka paneli güç konektörü
19	J_CP	Kontrol paneli konektörü

Unutulan şifreyi devre dışı bırakma

Kızağın yazılım güvenliği özellikleri bir sistem şifresi ve bir kurulum şifresini içerir. Şifre atlama teli bu şifre özelliklerini etkinleştirir ya da devre dışı bırakır ve kullanımda olan herhangi bir şifreyi/tüm şifreleri siler.



DİKKAT: Pek çok tamir işlemi yalnızca sertifikalı servis teknisyeni tarafından gerçekleştirilmelidir. Sorun giderme işlemlerini ve basit tamirleri sadece ürün belgenizde belirtildiği gibi veya destek ekibinin çevrimiçi olarak ya da telefonla belirttiği gibi gerçekleştirmelisiniz. Dell tarafından yetkilendirilmemiş servisten kaynaklanan zararlar, Dell garantisi kapsamında değildir. Ürünle birlikte gelen güvenlik talimatlarını okuyun ve uygulayın.

1. İşletim sistemi komutlarını veya iDRAC'ı ya da CMC'yi kullanarak düğümleri kapatın.

Kızak kapalı olduğunda ön paneldeki güç göstergesi kapalı olur.

2. Kızağı kasadan çıkarın.
3. Sistem kartı üzerinde atlama tellerini bulun.
4. Şifre özelliğini devre dışı bırakmak için atlama teli fişini yeniden konumlandırın.
5. Bıçağı kasaya takın.
6. Turn on the sled.

Kızak açıkken, güç açık göstergesi düz yeşil yanar. Kızak açıkken düğümler de açılır ve düğüm göstergeleri düz mavi olur. Kızağın önyüklemeyi tamamlamasını bekleyin.

Mevcut şifreler sistem kaldırılan şifreyle önyükleyene kadar devre dışı kalmaz (silinmez). Yine de, yeni bir sistem ve/veya kurulum şifresi atamadan önce, şifre atlama telini yeniden kurmalısınız.



NOT: Kaldırılan atlama teliyle yeni bir sistem ve/veya kurulum şifresi atarsanız, sistem bir daha ki önyüklemesinde yeni şifreyi/şifreleri devre dışı bırakır.

7. İşletim sistemi komutlarını veya iDRAC'ı ya da CMC'yi kullanarak düğümleri kapatın.

Kızak kapalı olduğunda ön paneldeki güç göstergesi kapalı olur.

8. Kızağı kasadan çıkarın.
9. Sistem kartı üzerinde atlama tellerini bulun.
10. Şifre özelliğini etkinleştirmek için atlama teli fişini yeniden konumlandırın.
11. Bıçağı kasaya takın.
12. Turn on the sled.
13. Yeni bir sistem ve/veya kurulum şifresi atayın.

Teknik özellikler

Boyutlar ve ağırlık

Fiziksel	Boyutlar
Genişlik	21,09 cm (8,3 inç)
Yükseklik	4,03 cm (1,58 inç)
Derinlik	51,23 cm (20,16 inç)
Ağırlık (maksimum)	3,5 kg (7,7 lb)

İşlemci özellikleri

İşlemci	Özellikler
İşlemci türü	Dört Intel Atom işlemci C2000 ürün ailesi

Bellek özellikleri

Bellek	Özellikler
Mimari	1600 MT/s DDR3 DIMM'ler
Bellek modülü soketleri	Sekiz adet 240-pin
Bellek modülü kapasiteleri (UDIMM'ler)	4 GB (tek aşamalı) ve 8 GB (çift aşamalı)
Minimum RAM	16 GB
Maksimum RAM	64GB

Sürücü özellikleri


Sürücüler	Özellikler
Sabit sürücüler	Dört adet 2,5 inç bekleme modundayken değiştirilebilen SATA sabit sürücü
SSD'ler	Dört adet 2,5 inç bekleme modundayken değiştirilebilen SATA SSD veya Sekiz adet 1,8 inç açıkken değiştirilebilen SATA SSD

Sürücüler

Optik Sürücü

Özellikler

Harici isteğe bağlı USB DVD

 **NOT:** DVD aygıtları sadece veriye dayalıdır.

Konektör özellikleri

Konektörler

USB

Özellikler

Bir adet 4 pinli, USB 2.0 uyumlu

Video özellikleri

Video

Video türü

Video belleği

Özellikler

Matrox G200, iDRAC ile entegre

iDRAC uygulama belleği ile paylaşılan 8 MB

Akü özellikleri

Pil


Sistem pili

Özellikler

CR 2477N 3.0 V Lityum düğme pil

Genişletilmiş çalışma sıcaklığı


 **NOT:** Genişletilmiş çalışma sıcaklığı aralığında çalıştırıldığında, sistem performansı etkilenebilir.

 **NOT:** Genişletilmiş sıcaklık aralığında çalıştırıldığında, ortam sıcaklığı uyarıları Sistem Olay Günlüğü'nde raporlanabilir.

Genişletilmiş çalışma sıcaklığı

yıllık çalışma saatlerinin \leq %10'u


5 °C ila 10 °C (41 °F ila 50 °F) ve 35 °C ila 40 °C (95 °F ila 104 °F) %5 ila %85 RH 29 °C (84,2 °F) nem noktası.

 **NOT:** Standart çalışma sıcaklığının dışında (10°C - 35°C), sistem yıllık çalışma saatlerinin en fazla %10'u için en az 5°C'de veya en fazla 40°C'de çalışabilir.

35°C ve 40°C arası sıcaklıklar için, 950 m üzerinde maksimum izin verilen kuru termometre sıcaklığını her 175 metrede 1°C düşürün (319 fit başına 1°F).

yıllık çalışma saatlerinin \leq %1'i

-5 °C ila 5 °C (23 °F ila 41 °F) ve 40 °C ila 45 °C (104 °F ila 113 °F) %5 ila %90 RH 29 °C (84,2 °F) nem noktası.

 **NOT:** Standart çalışma sıcaklığının dışında (10°C ila 35°C), sistem yıllık çalışma saatlerinin en fazla %1'i için en az -5°C'de veya en fazla 45°C'de çalışabilir.

Genişletilmiş çalışma sıcaklığı

Özellikler

40°C ve 45°C sıcaklıkları arası için, 950 m üzerinde düşürülen maksimum kuru termometre sıcaklığı: 1°C/125 m (228 fit başına 1°F).

Genişletilmiş çalışma sıcaklığı kısıtlamaları

5°C'nin altında ilk çalıştırma yapmayın.

Çevre özellikleri



NOT: Belirli sistem yapılandırmalarına yönelik çevre ölçümleri hakkında ek bilgi için, bkz. Dell.com/environmental_datasheets.

Sıcaklık

Özellikler

Maksimum Sıcaklık Eğimi (İşletim ve Saklama)

20 °C/h (36 °F/h)

Saklama Sıcaklığı Sınırları

-40 °C - 65 °C (-40 °F - 149 °F)

Sıcaklık (Sürekli İşletim)

Özellikler

Sıcaklık Aralıkları (950 metre veya 3117 fit'ten az yükseklikler için)

Ekipman doğrudan güneş ışığına maruz kalmadan, 10 °C ila 40 °C (50 °F ila 104 °F) arasında.

Nem Yüzdesi Aralığı

Maksimum nem noktasında 29 °C (84,2 °F) sıcaklıkta %10 ila %80 Bağıl Nem.

Bağıl Nem

Özellikler

Depolama

Maksimum nem noktasında 33 °C (91 °F) sıcaklıkta %5 ila %95 RH arasında. Atmosfer daima yoğuşmasız olmalıdır.

Maksimum Titreşim

Özellikler

Çalışma

5 Hz - 350 Hz değerlerinde 0,26 G_{rms} (tüm çalışma yönelimlerinde)

Depolama

10 Hz - 500 Hz değerlerinde 15 dakika için 1,87 G_{rms} (altı kenarın tümü test edilmiştir)

Maksimum Sarsıntı

Özellikler

Çalışma

Tüm çalışma yönlerinde pozitif z ekseninde 2,6 ms için 31 G'lik tek sarsıntı darbesi.

Depolama

2 ms'ye kadar 71 G'lik pozitif ve negatif x, y ve z eksenlerinde (sistemin her tarafında tek darbe) art arda uygulanan altı sarsıntı darbesi.

Maksimum Yükseklik

Özellikler

Çalışma 3048 m (10.000 fit).

Depolama 12.000 m (39.370 fit).

Çalışma İrtifası Oranı Azalması

Özellikler

≤ 35 °C (95 °F) Maksimum sıcaklık 950 m (3.117 fit) üzerinde 1 °C/300 m (1 °F/547 fit) oranında düşürülür.

40 °C (104 °F) Maksimum sıcaklık 950 m (3.117 fit) üzerinde 1 °C/175 m (1 °F/319 fit) oranında düşürülür.


≥ 45 °C (113 °F) Maksimum sıcaklık 950 m (3.117 fit) üzerinde 1 °C/125 m (1 °F/228 fit) oranında düşürülür.


Bu bölümde BT ekipmanının hasar görmesini ve/veya toz ve gaz kirliliğinden kaynaklanan arızaları engellemeye yardımcı olacak sınırlar açıklanmaktadır. Toz veya gaz kirliliği düzeylerinin aşağıda belirtilen sınırlardan yüksek olduğu ve ekipmanınızın hasar görmesinin ve/veya arızalanmasının nedeni olduğu belirlenirse, hasara ve/veya arızaya neden olan çevresel koşulları iyileştirmeniz gerekebilir. Çevresel koşulların iyileştirilmesi müşterinin sorumluluğundadır.

Partikül Kontaminasyonu

Özellikler


Hava Filtreleme %95 üst güvenlik sınıрыyla ISO 14644-1 uyarınca ISO Sınıf 8 ile tanımlanan veri merkezi hava filtrasyonu.

 **NOT:** Yalnızca veri merkezi ortamları için geçerlidir. Hava filtreleme gereksinimleri, veri merkezi dışında kullanım için tasarlanmış BT ekipmanı, ofis veya fabrika gibi ortamlar için geçerli değildir.

 **NOT:** Veri merkezine giren havanın MERV11 veya MERV13 filtrelemesi olmalıdır.


İletken Toz

Havada iletken toz, çinko teller veya diğer iletken parçacıklar bulunmamalıdır.

 **NOT:** Veri merkezi ve veri merkezi olmayan ortamlar için geçerlidir.

Aşındırıcı Toz

- Havada aşındırıcı toz bulunmamalıdır.
- Havadaki toz kalıntısının havadaki nem ile eriyebilme noktası %60 bağıl nemden az olmalıdır.


 **NOT:** Veri merkezi ve veri merkezi olmayan ortamlar için geçerlidir.

Gaz İçerikli Kirlenme

Özellikler

Bakır Parça Aşınma Oranı ANSI/ISA71.04-1985 ile tanımlanan biçimde Sınıf G1 başına ayda <300 Å

Gümüş Parça Aşınma Oranı AHSRAE TC9.9 ile tanımlanan biçimde ayda <200 Å

 **NOT:** Maksimum aşındırıcı kirlenme düzeyleri ≤%50 bağıl nemde ölçülmüştür.

Yardıma alma

Dell'e Başvurma

Dell, birkaç çevrimiçi ve telefon tabanlı destek ve hizmet seçeneği sunar. Etkin bir İnternet bağlantınız yoksa iletişim bilgilerinizi faturanızda, sevki irsaliyenizde, fişinizde veya Dell ürün katalogunda bulabilirsiniz. Uygunluk durumu ülkeye ve ürüne göre değişiklik gösterebilir ve bazı hizmetler bölgenizde sunulmayabilir. Satış, teknik destek veya müşteri hizmeti konularında Dell'e başvurmak için:

1. **Dell.com/support** adresine gidin.
2. Sayfanın sağ alt köşesindeki aşağı açılan menüden ülkenizi seçin.
3. Size özel destek için:
 - a. **Servis Etiketinizi girin** alanına sistem servis etiketinizi girin.
 - b. **Gönder** seçeneğini tıklatın.
Çeşitli destek kategorilerinin listelendiği destek sayfası görüntülenir.
4. Genel destek için:
 - a. Ürün kategorinizi seçin.
 - b. Ürün segmentinizi seçin.
 - c. Ürününüzü seçin.
Çeşitli destek kategorilerinin listelendiği destek sayfası görüntülenir.

QRL kullanarak sistem bilgilerine erişim

Sisteminiz hakkında bilgilere derhal erişim sağlamak için Quick Resource Locator'ı (QRL) kullanabilirsiniz. Akıllı telefonunuzda veya tabletinizde QR kodu tarayıcısının kurulu olduğundan emin olun. QRL sisteminiz hakkında aşağıdaki bilgileri içerir:

- Nasıl Yapılır videoları
 - Kullanıcı El Kitabı, LCD tanılama ve mekanik genel bakış dahil, referans malzemeleri
 - Özel donanım yapılandırmanıza ve garanti bilgilerine hızlıca erişmek için sistem servis etiketiniz
 - Teknik destek ve satış ekipleri ile iletişime geçmek için Dell ile doğrudan bağlantı
1. **Dell.com/QRL** adresine gidin ve söz konusu ürününüzü bulun veya
 2. Aşağıdaki resimde veya Dell PowerEdge sisteminizde yer alan modele özel Quick Resource (QR) kodunu taratmak için akıllı telefonunuzu veya tabletinizi kullanın:



Sistem Servis Etiketinizi Bulma

Sisteminiz benzersiz bir Hızlı Servis Kodu ve Servis Etiketi numarası tarafından tanımlanır. Hızlı Servis Kodu ve Servis Etiketi sistemin önünde bulunur. Bu bilgi, destek çağrılarını doğru personele yönlendirmek için Dell tarafından kullanılır.